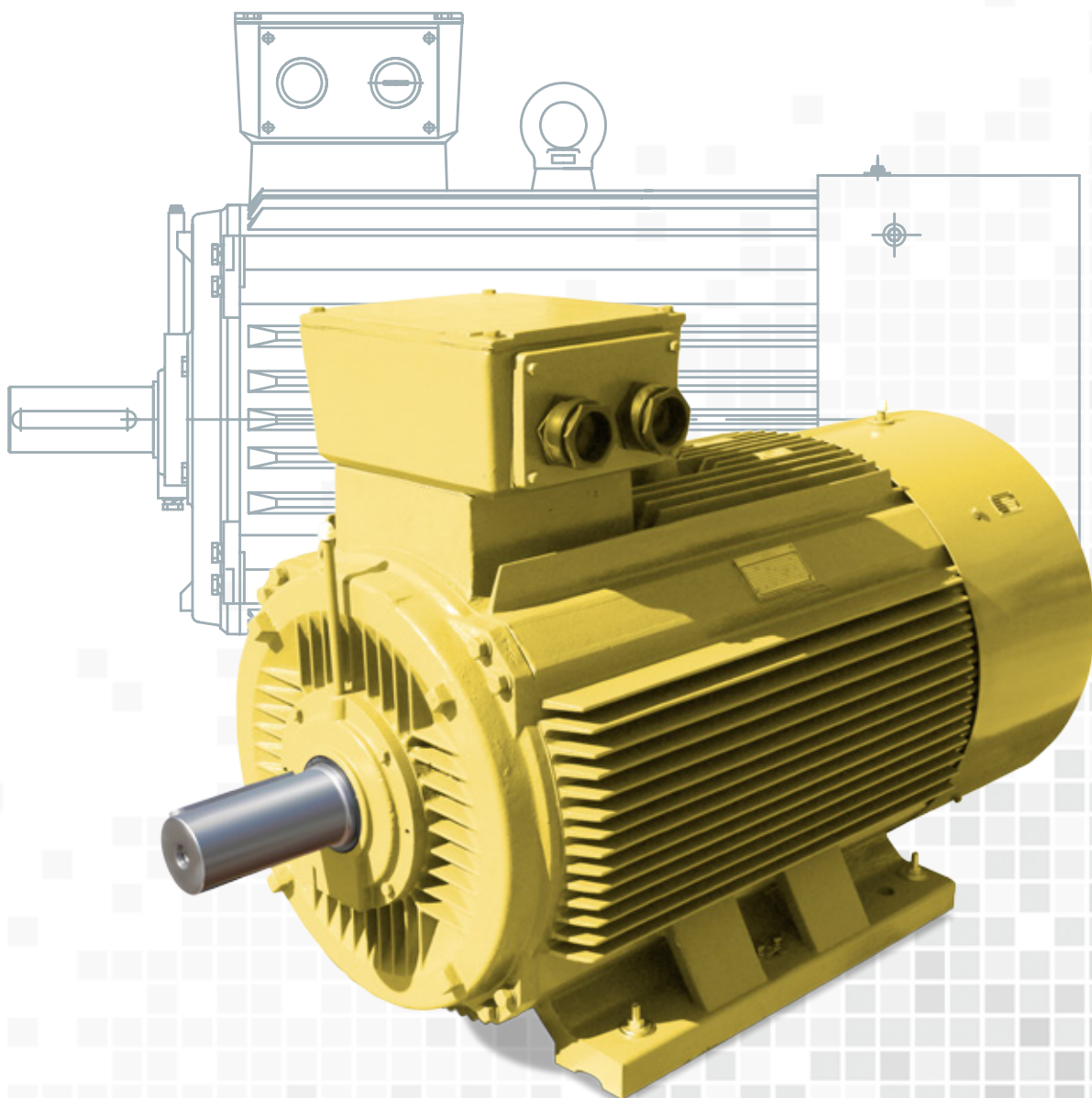


Niederspannungsmotoren
Low voltage motors



MENZEL Elektromotoren

Wir sind ein mittelständisches Unternehmen der Antriebstechnik mit über 90 Jahren Erfahrung in der Produktion und Lieferung von Elektromotoren. Zu unserem umfangreichen Lieferprogramm gehören Elektromotoren verschiedenster Art und Größe – vom Niederspannungs-Normmotor bis hin zum individuell projektierten Einzelstück mit bis zu 20 MW Leistung. Das Spektrum umfasst Käfigläufer- und Schleifringläufermotoren ebenso wie Gleichstromantriebe in allen gängigen Bauformen, mit verschiedensten Kühl- und Schutzarten sowie Nennspannungen bis zu 13,8 kV.

Die Kataloge unserer Baureihen in Standardausführung finden Sie im Downloadbereich unserer Homepage:

www.menzel-motors.com

Über unsere Standard-Baureihen hinaus fertigen wir Elektromotoren in Sonderausführung jeder erdenklichen Art entsprechend den Vorgaben und Anforderungen unserer Kunden, sowohl als Einzelstück für spezielle Anwendungen wie auch als Reserve oder Ersatz, mechanisch und elektrisch austauschbar zu den vorhandenen Motoren.

Ein besonderer Pluspunkt ist die schnelle Lieferung aus unserem 20.000 Motoren umfassenden Lagerbestand, der fabrikneue Elektromotoren mit bis zu 15 MW Nennleistung für Sie bereithält. Kurzfristige Anpassungen und Änderungen sind jederzeit möglich.

Qualifiziertes Engineering, erfahrene Mitarbeiter sowie moderne Bearbeitungs- und Prüfeinrichtungen bilden dabei die Grundlage unserer anerkannten Zuverlässigkeit. Unser weltweiter Kundenkreis und unser hoher Exportanteil sind Ausdruck der internationalen Anerkennung unserer Leistungen. Stellen Sie unsere Leistungsfähigkeit, Flexibilität und Schnelligkeit auf die Probe! Unser Team freut sich auf Ihre Anfrage!

MENZEL Elektromotoren

We are a medium-sized company specializing in electric drive solutions. With more than 90 years in the business, we manufacture and supply industrial motors of even the highest power output.

Among our wide product range you will find electric motors of any type and size. The portfolio includes squirrel cage motors, and slip ring motors as well as direct current motors – from standard low voltage motors to individually designed single pieces of up to 20 MW.

Please visit our website for all catalogues of our standard series:

www.menzel-motors.com

In addition to the standard series we manufacture customized motors of every description, be it a single copy for some particular application or a mechanically interchangeable replica needed as a back-up.

Our business focus is to offer the fastest possible delivery of larger electric machinery. In order to provide our customers with just the right motor within the shortest possible time, we keep many of our standard motors in stock. Our in-house stock includes more than 20,000 motors of up to 15 MW. Short term modifications according to custom specifications are always possible.

Qualified engineering, highly skilled staff, and modern facilities with up to date testing equipment form the basis for the reliable work that countless customers around the world have come to appreciate. Go ahead and put our performance, flexibility and swiftness to the test!

An unseren vier Lagerstandorten halten wir für Sie vorrätig:

Hochspannungsmotoren aller gängigen Spannungen von 3 kV bis 13,8 kV

- Mit Kurzschlussläufer
- Mit Schleifringläufer
- Jeweils in verschiedenen Bauformen

Gleichstrommotoren bis ca. 2.000 kW

- In verschiedenen Kühlarten
- In verschiedenen Bauformen
- In allen gängigen Spannungen von 220 bis 900 V
- Mit allen gängigen Tachogeneratoren

Schleifringläufermotoren in Niederspannung

- In 230, 400, 500 sowie 690 V Ausführung
- In verschiedenen Bauformen
- Mit Anbauten gemäß Kundenwunsch

Drehstrom-Transformatoren

- In Gießharzausführung
- In Trockenausführung
- In Ölausführung
- Alle gängigen Spannungen und Leistungen

Die kurzfristige Lieferung weltweit übernimmt unsere Logistik gerne für Sie!

Drehstrom-Asynchronmotoren mit Käfigläufer

Typenreihe MEBKA – Aluminium
Typenreihe MEBK – Grauguss

Technische Erläuterungen

Drehstrom-Normmotoren gemäß IEC 34 bzw. VDE 0530

Spannung und Frequenz gemäß IEC 38
230 V, 400 V, 690 V \pm 10% Toleranz

Die Motoren sind gestempelt in Mehrbereichsspannung

220-240 V/ 380-420 V, 50 Hz
220-280 V/ 380-480 V, 60 Hz beziehungsweise
380-420 V/ 660-720 V, 50 Hz
380-480 V/ 660-830 V, 60 Hz
Toleranz \pm 5% gemäß VDE 0530

Leistung

Die Nennleistung gilt für Dauerbetrieb nach DIN VDE 0530 - Teil 1 bei einer Frequenz von 50 Hz, einer Kühlmitteltemperatur von 40° C und einer Aufstellungshöhe bis 1.000 m über NN.

In four own warehouses we stock for you:

High-voltage motors of all voltages from 3 kV to 13,8 kV

- with squirrel-cage rotor
- with slip-ring rotor
- different mountings available

DC motors up to approx. 2,000 kW

- different types of cooling
- different types of mounting
- voltages from 220 to 900 V
- with different types of speed monitoring systems

Slip-ring motors for low voltage

- for 230, 400, 500 and 690 V stator voltage
- different types of mounting
- modifications according to customer's requirements

Three-phase transformers

- cast resin types
- dry types
- oil cooled types
- wide range of voltages and power available

Urgent supplies will be organized by courier transports and over-night service!

Three-phase asynchronous motors with squirrel-cage rotor

Types MEBKA – Aluminum die casting
Types MEBK – Cast iron

Technical information

Three-phase-motors acc. to IEC 34 and VDE 0530 standard

Voltage and frequency acc. IEC 38
230 V, 400 V, 690 V \pm 10% tolerance

The motors are fitted with a rating plate in multitension

220-240 V/ 380-420 V, 50 Hz
220-280 V/ 380-480 V, 60 Hz or
380-420 V/ 660-720 V, 50 Hz
380-480 V/ 660-830 V, 60 Hz
Tolerance \pm 5% acc. to VDE 0530

Power

The nominal power is part 1 to continuous duty in accordance with DIN VDE 0530 at a frequency of 50 Hz, a coolant temp. of 40 °C and an altitude up to 1,000 m above sea level.

Schutzart

Alle Motoren sind serienmäßig in Schutzart IP 55 gemäß DIN IEC 34 - Teil 5 ausgeführt. Bei allen Bauformen mit dem Wellenende nach unten (z.B. V 1) ist bei Außenaufstellung die Ausführung mit Schutzdach zu empfehlen.

Isolierung

Die Motoren sind gemäß EN 60034-1 in der Wärmeklasse „F“ ausgeführt. Die thermische Ausnutzung der Motoren erfolgt innerhalb der Wärmeklasse „B“, wodurch sich eine Leistungsreserve ergibt. Diese Ausführung stellt eine geringe Alterung sicher. Optional ist eine Isolierung in Klasse H möglich.

Die nachfolgende Tabelle zeigt den Temperaturanstieg (Δ) und den wärmsten Wicklungspunkt (T_{max}) gemäß EN 60034-1 auf.

Ausnutzung	ΔT	T_{max}
B	80 K	125°C
F	105 K	155°C
H	125 K	180°C

Normen

Die Motoren entsprechen den folgenden Normen:

Elektrisch

IEC-Normen	EN-Norm	Inhalt
IEC 60034-1	EN 60034-1	Allgemeine Bestimmungen
IEC 60034-8	EN 60034-8	Anschlussbezeichnungen und Drehrichtung
IEC 60034-12	EN 60034-12	Anlaufverhalten
IEC 60038	EN 60038	Normspannungen

Mechanisch

IEC-Norm	EN-Norm	Inhalt
IEC 60072	-	Abmessungen
IEC 60034-5	EN 60034-5	Schutzarten
IEC 60034-6	EN 60034-6	Kühlarten
IEC 60034-7	EN 60034-7	Bauformen
IEC 60034-9	EN 60034-9	Geräuschepegel
IEC 60034-14	EN 60034-14	Schwingungsstärken

Protection

All motors are in protection class IP55 in accordance with DIN IEC 34 part 5. In case of outdoor erection, all motor types with driving end direction to the bottom (i.e.V1) shall be ordered with rain-protection hood.

Insulation

The motors are built to EN 60034-1 and grouped with temperature class "F". The thermal stress of the motors complies with temperature class "B", resulting in a power margin. This version is designed to retard the aging process. Optional the insulation can be designed in class H.

The table below lists the rise in temperature (Δ) and the winding hotspot (T_{max}) in compliance with EN 60034-1.

Utilization	ΔT	T_{max}
B	80 K	125°C
F	105 K	155°C
H	125 K	180°C

Standards

The motors comply with the following standards:

Electrical

IEC standards	EN standard	Content
IEC 60034-1	EN 60034-1	General guidelines
IEC 60034-8	EN 60034-8	Terminal markings and direction of rotation
IEC 60034-12	EN 60034-12	Starting Performance
IEC 60038	EN 60038	Standard voltages

Mechanical

IEC standards	EN standard	Content
IEC 60072	-	Dimensions
IEC 60034-5	EN 60034-5	Degrees of protection
IEC 60034-6	EN 60034-6	Methods of cooling
IEC 60034-7	EN 60034-7	Types of construction
IEC 60034-9	EN 60034-9	Noise limits
IEC 60034-14	EN 60034-14	Vibration severity

Frequenzumrichterbetrieb

Die Motoren sind grundsätzlich für Frequenzumrichterbetrieb bis 500 V Nennspannung geeignet. Hierfür wird der Einbau von stromisolierten Lagern auf der Lüfterseite empfohlen. Entsprechende Lagermodifikationen sowie der Anbau von Fremdlüfteraggregaten für Antriebe mit konstantem Momentenverlauf sind in unserem Werk kurzfristig möglich. Umrichterbetrieb bei 690 V ist mit Sonderisolation möglich.

Mechanische Auswuchtung

Die Läufer sind mit eingelegter halber Passfeder dynamisch ausgewuchtet. Die Motoren in Standardausführung entsprechen der Schwingungsstufe „N“ gemäß DIN ISO 2373.

Kühlung und Belüftung

Die Motoren sind mit Axiallüftern aus Kunststoff bzw. Aluminium ausgerüstet, die unabhängig von der Drehrichtung des Motors kühlen (IC 0141 nach IEC 34 - Teil 6). Die Lüfterhauben der Motoren sind generell aus Stahlblech.

Farbe

Die Motoren sind serienmäßig in RAL 7030 (steingrau) oder RAL 1016 (schwefelgelb) lackiert. Die Lackierung ist geeignet für Klimagruppe „moderate“ nach IEC- Publikation 721-2-1 für Innenraum- und Freiluftaufstellung.

Nennspannung

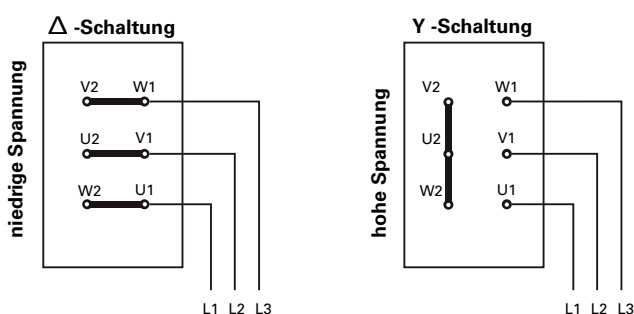
Die Motoren sind in folgenden Nennspannungen lieferbar:

Bei 50 Hz: 400 V / 690 V (Schaltung: Δ Dreieck / Y Stern),
Bemessungsspannungsbereich: 380-420 / 660-725 V

Bei 60 Hz: 440-480 V (Schaltung: Δ Dreieck)

Toleranz +/- 10% gem. IEC 60038

Weitere Spannungen sind auf Anfrage möglich.



Frequency converter operation

The motors are principally suited for frequency converter operation up to 500 V rated voltage. It is recommended to install current-insulated bearings at the fan end for this kind of deployment. The corresponding modification of the bearings, as well as the addition of external fans for drives with constant torque characteristic, can be undertaken in-house on short notice. Converter operation at 690 V is possible using special insulation.

Mechanical balance quality

All motors are dynamically balanced with half key inserted in the shaft to vibration intensity grade „N“ according to DIN ISO 2373.

Cooling and ventilation

The motors are equipped with axial-flow-fans in plastic or aluminium, which cool the motor independently of the direction of rotation (IC 01041 according to IEC 34 - Part 6). The fan covers of the motors are generally made from sheet steel.

Colour

Standard coating is RAL 7030 (stone grey) or RAL 1016 (sulphur-yellow). The coating is qualified for climate-group „moderate“ according to IEC publication 721-2-1 for indoor- and outdoor-installation.

Voltage ratings

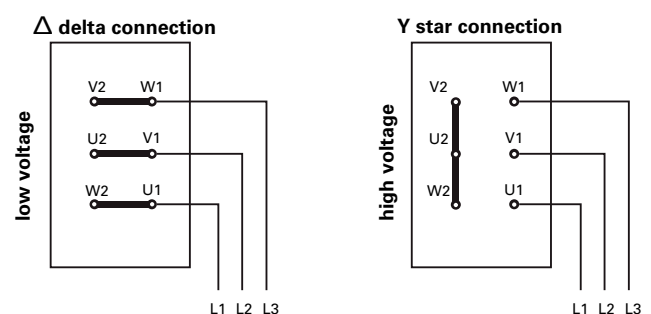
The motors are available with the following nominal voltage ratings:

At 50 Hz: 400 V / 690 V (connection: Δ delta / Y star)
Nominal voltage range: 380-420 / 660-725 V

At 60 Hz: 440-480 V (connection: Δ delta)

Tolerance \pm 10% in compliance with IEC 60038.

Other voltages are available upon request.



Umgebungstemperatur

Die Motoren sind für einen Betrieb bei Umgebungstemperaturen von -20 °C bis +40 °C ausgelegt. Bei höheren Umgebungstemperaturen bis +60 °C ist eine Leistungsreduzierung wie folgt erforderlich:

Umgebungstemperatur [°C]	Leistung [%]
40	100
45	95
50	90
55	85
60	80

Typenleistung

Die Typenleistung gilt für die Betriebsart S1 (Dauerbetrieb) bei Nennspannung und Nennfrequenz, einer Umgebungstemperatur von 40 °C und einer Aufstellungshöhe von 1.000 m über NN. Für abweichende Aufstellungshöhen ist eine Reduzierung der Typenleistung wie folgt zu berücksichtigen:

Aufstellungshöhe [m]	Leistung [%]
1000	100
1500	96
2000	92
2500	88
3000	84
3500	80
4000	76

Überlastungsfähigkeit

Die Motoren können bei Nennspannung gemäß EN 60034-1 bis zu zwei Minuten mit dem 1,5-fachen Nennstrom überlastet werden.

Ambient temperature

The motors are designed to operate at an ambient temperature between -20 °C and +40 °C. Higher ambient temperatures up to +60 °C necessitate a reduction of the power output as listed below.

Ambient temperature [°C]	Output [%]
40	100
45	95
50	90
55	85
60	80

Type rating

The type rating refers to the S1 operating type (continuous operation) at nominal voltage and frequency, an ambient temperature of 40 °C, and an installation site elevation of 1,000 m above sea level. Deviations in ambient temperature and site elevation are subject to lower unit ratings, as listed below:

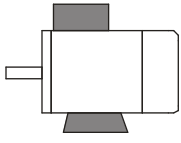
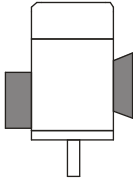
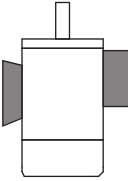
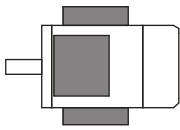
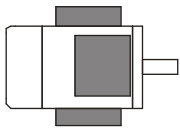
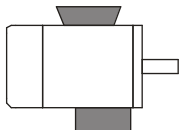
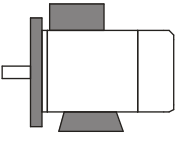
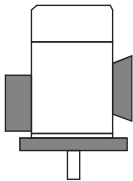
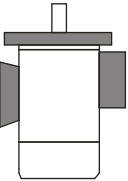
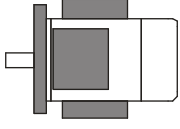
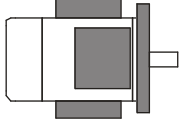
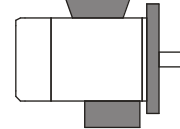
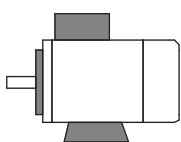
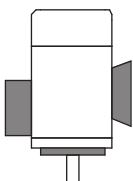
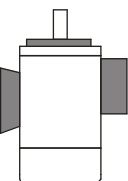
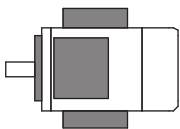
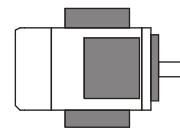
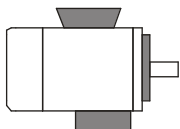
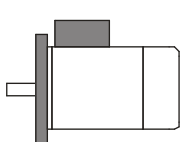
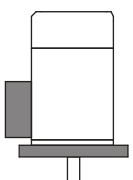
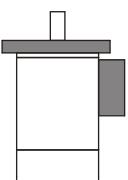
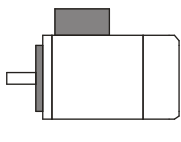
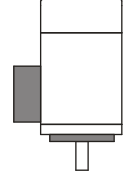
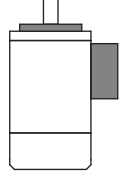
Installation site elevation [m]	Output [%]
1000	100
1500	96
2000	92
2500	88
3000	84
3500	80
4000	76

Overload capability

When operating at nominal voltage, the motors tolerate overloading at 1.5 times the nominal current for up to two minutes.

**Gebräuchliche Bauformen
gemäß IEC 34-CODE I**

*Common types of construction acc:
IEC 34-CODE I*

IM B3, IM1001	IM V5, IM1011	IM V6, IM1031	IM B6, IM 1031	IM B7, IM 1051	IM B8, IM1071
					
IM B35, IM 2001	IM V15, IM 2011	IM V36, IM 2031	IM 2051	IM 2061	IM 2071
					
IM B34, IM 2101	IM 2111	IM2131	IM 2151	IM 2161	IM 2171
					
IM B5, IM 3001	IM V1, IM 3011	IM V3, IM 3031			
					
IM B14, IM 3601	IM V18, IM 3611	IM V19, IM 3631			
					

Bei Motoren oberhalb Baugröße 180 und anderen Befestigungsarten als IM B3, IM B5, IM V1, IM B35 bitten wir um Rücksprache mit unserem Werk.

For motors from frame size 180 and up, we request you to contact us for other types of mounting than IM B3, IM B5, IM V1, IM B35.

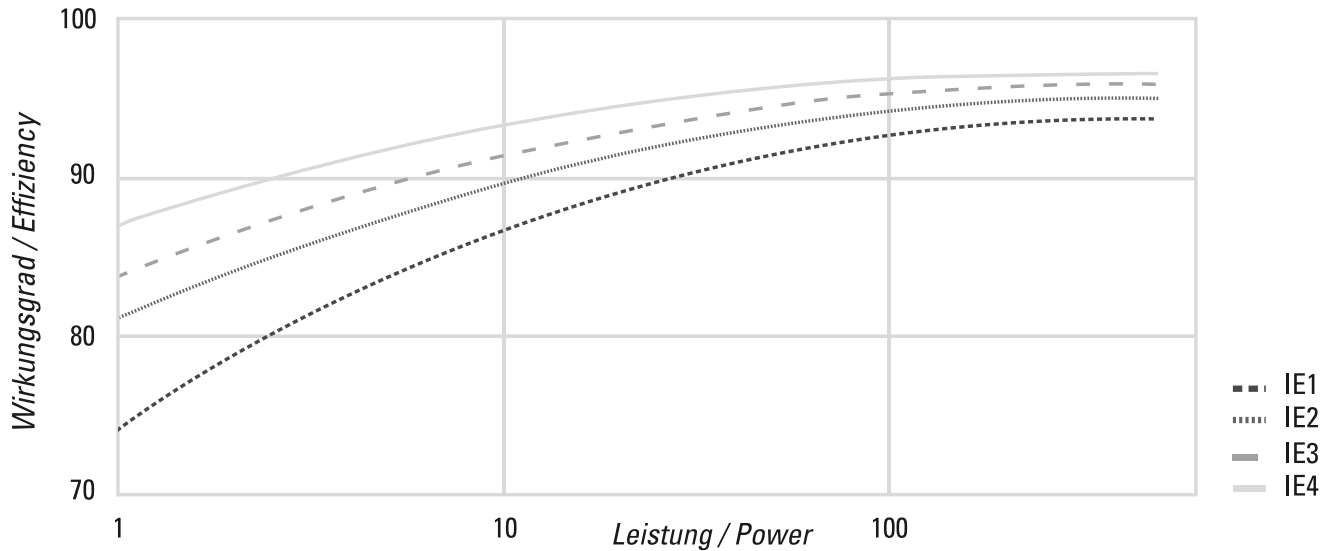
Neue internationale Effizienzklasse IE Norm

IE1 – Standard-Effizienz (vergleichbar mit EFF2)
 IE2 – Hohe Effizienz (vergleichbar mit EFF1)
 IE3 – Premium Effizienz
 IE4 – Super Premium Effizienz

New international efficiency class IE Norm

IE1 – Standard (comparable to EFF2)
 IE2 – High Efficiency (comparable to EFF1)
 IE3 – Premium Efficiency
 IE4 – Super Premium Efficiency

Effizienzklassen / Efficiency class



Minimum 50 Hz Effizienzwerte [IEC/EN 60034-30-1:2014, IEC 60034-2-1:2014] Minimum 50 Hz Efficiency values [IEC/EN 60034-30-1:2014, IEC 60034-2-1:2014]

kW	IE1				IE2				IE3				IE4			
	2-polig	4-polig	6-polig	8-polig	2-polig	4-polig	6-polig	8-polig	2-polig	4-polig	6-polig	8-polig	2-polig	4-polig	6-polig	8-polig
0,75	72,1	72,1	70	61,2	77,4	79,6	75,9	66,2	80,7	82,5	78,9	75	83,5	85,7	82,7	78,4
1,1	75	75	72,9	66,5	79,6	81,4	78,1	70,8	82,7	84,1	81	77,7	85,2	87,2	84,5	80,8
1,5	77,2	77,2	75,2	70,2	81,3	82,8	79,8	74,1	84,2	85,3	82,5	79,7	86,5	88,2	85,9	82,6
2,2	79,7	79,7	77,7	74,2	83,2	84,3	81,8	77,6	85,9	86,7	84,3	81,9	88	89,5	87,4	84,5
3	81,5	81,5	79,7	77	84,6	85,5	83,3	80	87,1	87,7	85,6	83,5	89,1	90,4	88,6	85,6
4	83,1	83,1	81,4	79,2	85,8	86,6	84,6	81,9	88,1	88,6	86,8	84,8	90	91,1	89,5	87,1
5,5	84,7	84,7	83,1	81,4	87	87,7	86	83,8	89,2	89,6	88	86,2	90,9	91,9	90,5	88,3
7,5	86	86	84,7	83,1	88,1	88,7	87,2	85,3	90,1	90,4	89,1	87,3	91,7	92,6	91,3	89,3
11	87,6	87,6	86,4	85	89,4	89,8	88,7	86,9	91,2	91,4	90,3	88,6	92,6	93,3	92,3	90,4
15	88,7	88,7	87,7	86,2	90,3	90,6	89,7	88	91,9	92,1	91,2	89,6	93,3	93,9	92,9	91,2
18,5	89,3	89,3	88,6	86,9	90,9	91,2	90,4	88,6	92,4	92,6	91,7	90,1	93,7	94,2	93,4	91,7
22	89,9	89,9	89,2	87,4	91,3	91,6	90,9	89,1	92,7	93	92,2	90,6	94	94,5	93,7	92,1
30	90,7	90,7	90,2	88,3	92	92,3	91,7	89,8	93,3	93,6	92,9	91,3	94,5	94,9	94,2	92,7
37	91,2	91,2	90,8	88,8	92,5	92,7	92,2	90,3	93,7	93,9	93,3	91,8	94,8	95,2	94,5	93,1
45	91,7	91,7	91,4	89,2	92,9	93,1	92,7	90,7	94	94,2	93,7	92,2	95	95,4	94,8	93,4
55	92,1	92,1	91,9	89,7	93,2	93,5	93,1	91	94,3	94,6	94,1	92,5	95,3	95,7	95,1	93,7
75	92,7	92,7	92,6	90,3	93,8	94	93,7	91,6	94,7	95	94,6	93,1	95,6	96	95,4	94,2
90	93	93	92,9	90,7	94,1	94,2	94	91,9	95	95,2	94,9	93,4	95,8	96,1	95,6	94,4
110	93,3	93,3	93,3	91,1	94,3	94,5	94,3	92,3	95,2	95,4	95,1	93,7	96	96,3	95,8	94,7
132	93,5	93,5	93,5	91,5	94,6	94,7	94,6	92,6	95,4	95,6	95,4	94	96,2	96,4	96	94,9
160	93,8	93,8	93,8	91,9	94,8	94,9	94,8	93	95,6	95,8	95,6	94,3	96,3	96,6	96,2	95,1
200	94	94	94	92,5	95	95,1	95	93,5	95,8	96	95,8	94,6	96,5	96,7	96,3	95,4
250	94	94	94	92,5	95	95,1	95	93,5	95,3	96	95,8	94,6	96,5	96,7	96,5	95,4
315	94	94	94	92,5	95	95,1	95	93,5	95,3	96	95,8	94,6	96,5	96,7	96,6	95,4
355	94	94	94	92,5	95	95,1	95	93,5	95,3	96	95,8	94,6	96,5	96,7	96,6	95,4

Aluminiummotoren

Aluminium motors

Lager

Baugröße	Antriebsseite	Nichtantriebsseite
80	6204 ZZ	6204 ZZ
90	6205 ZZ	6205 ZZ
100	6206 ZZ C3	6206 ZZ C3
112	6306 ZZ C3	6306 ZZ C3
132	6308 ZZ C3	6308 ZZ C3

Bearings

Frame Size	Drive end	Not drive end
80	6204 ZZ	6204 ZZ
90	6205 ZZ	6205 ZZ
100	6206 ZZ C3	6206 ZZ C3
112	6306 ZZ C3	6306 ZZ C3
132	6308 ZZ C3	6308 ZZ C3

Technische Daten von IE2 Aluminiummotoren

Technical data of IE2 aluminium motors

Typ	Leistung bei 50 Hz	Nennstrom bei 400 V / 50 Hz	Nenn Drehzahl bei 50 Hz	Leistungsfaktor bei 50 Hz	Wirkungsgrad IE2	Anzugs- zu Nennstrom	Anzugs- zu Nennmoment	Kipp- zu Nennmoment	Trägheitsmoment	Gewicht
Type	Power at 50 Hz	Rated current at 400 V / 50 Hz	Rated speed at 50 Hz	Power factor at 50 Hz	Efficiency IE2	Starting current	Starting torque	Max torque	Moment of inertia	Weight
	kW	A	min-1/rpm	cos	%	IA / IN	Ma/MN	Mk/MN	kgm ²	kg
3000 min-1										
	400 V	50 Hz								
MEBKA 80MA-02	0,75	1,62	2835	0,85	78,5	5,2	2,4	3,0	0,00092	9,3
MEBKA 80MB-02	1,1	2,26	2842	0,86	81,7	6,6	3,0	3,3	0,001	12,0
MEBKA 90L-02	2,2	4,6	2870	0,82	84,2	6,9	3,3	3,1	0,003	17,0
MEBKA 90S-02	1,5	3,1	2880	0,82	85,0	6,8	2,9	2,9	0,002	14,5
MEBKA 100L-02	3,0	5,5	2906	0,89	88,3	8,8	4,0	4,1	0,004	27,5
MEBKA 112M-02	4,0	7,6	2889	0,89	86,0	8,1	3,1	3,5	0,013	32,0
MEBKA 132SA-02	5,5	10,2	2911	0,88	88,5	7,5	2,1	3,3	0,023	47,0
MEBKA 132SB-02	7,5	13,8	2909	0,89	88,3	7,4	2,3	3,3	0,025	53,0
1500 min-1										
	400 V	50 Hz								
MEBKA 80MB-04	0,75	1,9	1432	0,70	80,6	5,9	3,0	3,1	0,004	13,6
MEBKA 90S-04	1,1	2,7	1428	0,72	81,5	5,4	3,5	3,0	0,005	19,5
MEBKA 90L-04	1,5	3,5	1424	0,74	83,0	6,4	4,0	3,1	0,006	21,0
MEBKA 100LA-04	2,2	4,5	1440	0,81	86,6	7,0	3,2	3,6	0,007	28,5
MEBKA 100LB-04	3,0	6,3	1438	0,79	86,1	7,1	3,4	3,9	0,009	32,0
MEBKA 112M-04	4,0	8,2	1457	0,80	87,7	7,3	3,1	3,3	0,017	39,0
MEBKA 132S-04	5,5	11,1	1457	0,81	88,9	7,1	2,4	3,2	0,037	54,5
MEBKA 132M-04	7,5	15,1	1457	0,80	89,5	7,5	2,6	3,3	0,045	67,5

Technische Daten von IE2 Aluminiummotoren

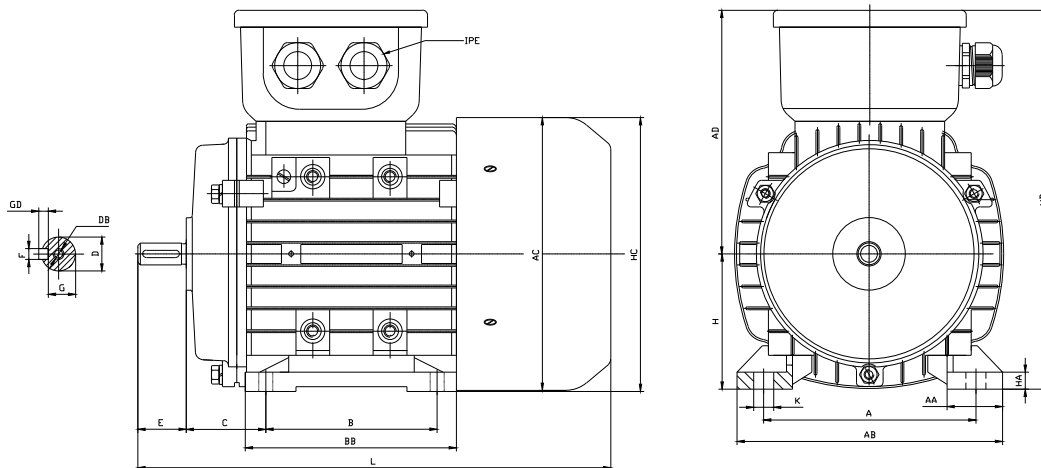
Technical data of IE2 aluminium motors

1000 min-1	400 V	50 Hz								
MEBKA 90S-06	0,75	2,1	946	0,67	76,6	4,2	2,5	2,4	0,004	18,0
MEBKA 90L-06	1,1	2,95	941	0,68	79,1	3,8	2,4	2,4	0,005	20,0
MEBKA 100L-06	1,5	3,5	966	0,74	84,0	5,6	3,1	3,7	0,008	29,5
MEBKA 112M-06	2,2	5,4	958	0,71	82,8	4,9	2,5	3,2	0,013	40,0
MEBKA 132S-06	3,0	6,4	965	0,79	84,8	6,1	2,2	3,1	0,03	46,0
MEBKA 132MA-06	4,0	8,9	964	0,76	85,0	5,9	2,2	3,0	0,04	53,0
MEBKA 132MB-06	5,5	11,4	967	0,80	86,9	6,3	2,3	2,9	0,05	62,0

750 min-1	400 V	50 Hz								
MEBKA 80A-08	0,18	0,85	698	0,58	52,4	3,0	2,6	2,8	0,001148	8,3
MEBKA 80B-08	0,25	1,11	692	0,59	55,0	3,1	2,5	2,7	0,001263	9,0
MEBKA 90S-08	0,37	1,5	695	0,58	60,7	3,4	2,6	2,7	0,00316	12,0
MEBKA 90L-08	0,55	2,1	691	0,59	63,3	3,5	2,3	2,6	0,003794	15,0
MEBKA 100L-08	0,75	2,5	698	0,66	67,0	3,9	2,3	2,5	0,004311	19,0
MEBKA 100LB-08	1,1	1,8	705	0,71	72,6	3,9	2,1	2,2	0,005095	22,0
MEBKA 112M-08	1,5	4,3	699	0,68	74,4	4,2	2,2	2,4	0,006949	29,0
MEBKA 132S-08	2,2	5,5	707	0,74	78,0	5,0	2,1	2,2	0,016082	39,0
MEBKA 132M-08	3,0	7,3	709	0,74	79,9	5,2	2,1	2,9	0,012912	45,0

Bauform B3

Mounting B3



Baugröße Frame size

IEC	A	AA	AB	AC	AD	B	BB	C	DB	H	HA	HC	HD	K	L	IPE
																2p
DIN	b	n	f	g ²	p	e	a	w1	d6	h	c	v	p	s	k	mm
MEBKA 56	90	23	115	108	100	71	88	36	M 4	56	7	112	156	5,8	199	2-M 20 x 1,5
MEBKA 63	100	24	135	121	111	80	100	40	M 4	63	7	130	174	7	217	2-M 20 x 1,5
MEBKA 71	112	30	136	197	118	90	106	45	M 5	71	10	145	178	10	245	2-M 20 x 1,5
MEBKA 80	125	41	150	148	134	100	130	50	M 6	80	10	155	225	10	285	2-M 25 x 1,5
MEBKA 90 S	140	47	168	162	140	100	140	56	M 8	90	12	175	250	10	335	2-M 25 x 1,5
MEBKA 90 L	140	47	168	175	140	125	165	56	M 8	90	12	175	250	10	365	2-M 25 x 1,5
MEBKA 100 L	160	45	190	187	160	140	176	63	M 10	100	12	200	265	12	400	2-M 25 x 1,5
MEBKA 112 M	190	51	220	210	178	140	180	70	M 10	112	14	220	300	12	430	2-M 25 x 1,5
MEBKA 132 S	216	60	255	260	206	140	224	89	M 12	132	15	260	340	12	470	2-M 32 x 1,5
MEBKA 132 M	216	60	252	248	206	178	224	89	M 12	132	45	260	340	12	505	2-M 32 x 1,5

Baugröße Frame size

IEC	D	E	F	G	GD
DIN	d	l	u		t
MEBKA 56					
MEBKA 63					
MEBKA 71	14	30	5	11	5
MEBKA 80	19	40	6	15,5	6
MEBKA 90 S	24	50	8	20	7

Baugröße Frame size

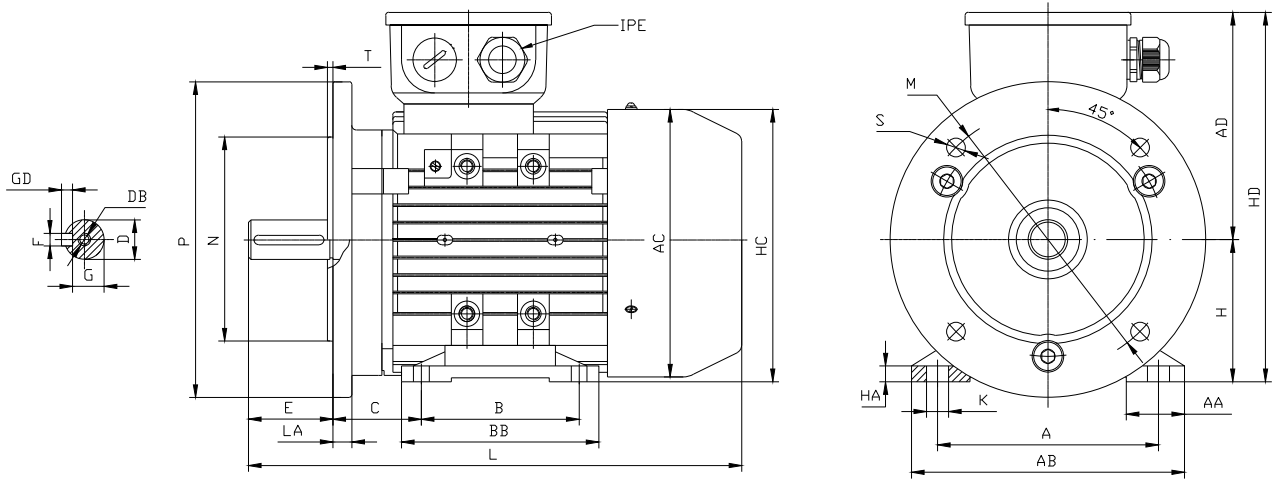
IEC	D	E	F	G	GD
DIN	d	l	u		t
MEBKA 90 L	24	50	8	20	7
MEBKA 100 L	28	60	8	24	7
MEBKA 112 M	28	60	8	24	7
MEBKA 132 S	38	80	10	33	8
MEBKA 132 M	38	80	10	33	8

Ab- bzw. umschaubare Motorfüße/ Klemmkastenlage änderbar

Die Motoren der Baugröße MEBKA 56 bis MEBKA 132 haben abschraubbare Füße. Die Motorfüße sind mit jeweils zwei Schrauben am Motorgehäuse befestigt. Die Füße können auch seitlich am Gehäuse angeschraubt werden, dadurch ist die Klemmkastenlage links und rechts möglich. Die Motorgehäuse sind mit allen notwendigen Bohrungen ausgestattet. Die Umrüstung auf B35 und B34 kann ebenfalls problemlos erfolgen.

Changable motor feet/changeable terminal box position

The motors of the types from MEBKA 56 to MEBKA 132 have removable feet. The feet are fixed with two screws at the motor housing. The feet can also be fixed sideways to change the terminal box position left or right. Suitable tap holes are provided. The adapting to B35 and B34 can also be realized easily.



Baugröße Frame size

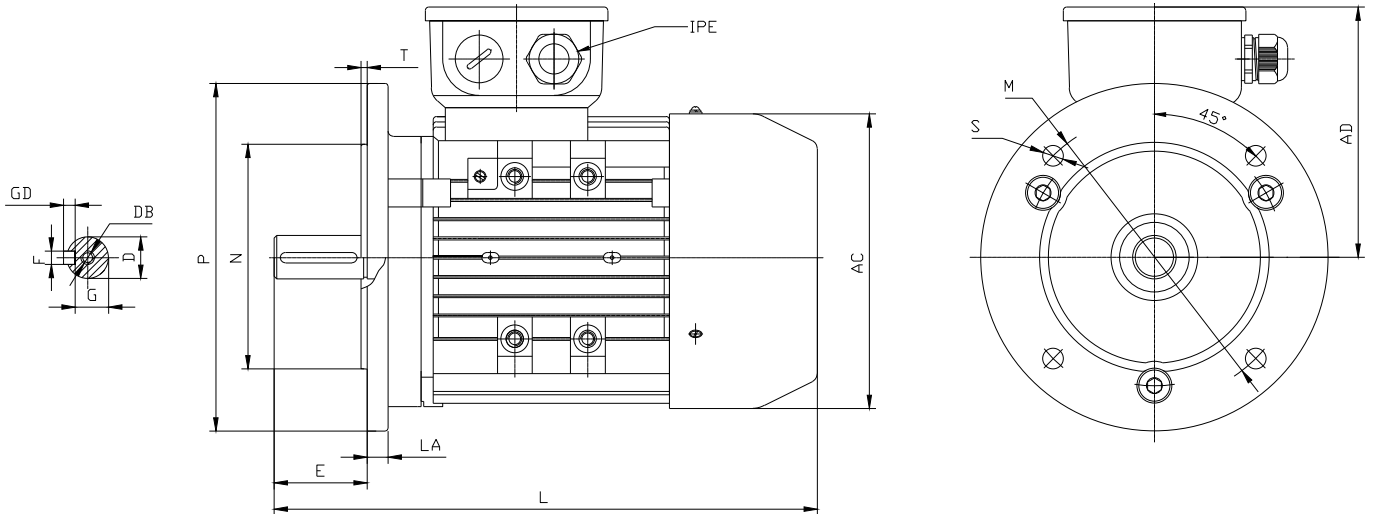
IEC	A	AA	AB	AC	AD	B	BB	C	DB	H	HA	HC	HD	K	L	IPE
																2p
DIN	b	n	f	g ²	p	e	a	w1	d6	h	c	v	p	s	k	mm
MEBKA 56	90	23	115	108	100	71	88	36	M 3	56	7	112	156	5,8	199	2-M 20 x 1,5
MEBKA 63	100	24	135	121	111	80	100	40	M 4	63	7	130	174	7	217	2-M 20 x 1,5
MEBKA 71	112	26	150	133	118	90	110	45	M 5	71	8	145	189	7	245	2-M 20 x 1,5
MEBKA 80	125	41	165	148	134	100	130	50	M 6	80	10	155	245	10	285	2-M 25 x 1,5
MEBKA 90 S	140	47	168	162	140	100	140	56	M 8	90	12	175	260	10	335	2-M 25 x 1,5
MEBKA 90 L	140	47	168	162	140	125	165	56	M 8	90	12	175	260	10	365	2-M 25 x 1,5
MEBKA 100 L	160	45	190	187	160	140	176	63	M 10	100	12	200	290	12	400	2-M 25 x 1,5
MEBKA 112 M	190	51	220	210	178	140	180	70	M 10	112	14	220	325	12	430	2-M 32 x 1,5
MEBKA 132 S	216	60	255	248	206	140	224	89	M 12	132	15	260	340	12	470	2-M 32 x 1,5
MEBKA 132 M	216	60	252	248	206	178	224	89	M 12	132	45	260	360	12	505	2-M 32 x 1,5

**Ab- bzw. umschaubare Motorfüße/
Klemmkastenlage änderbar**

Die Motoren der Baugröße MEBKA 56 bis MEBKA 132 haben abschraubbare Füße. Die Motorfüße sind mit jeweils zwei Schrauben am Motorgehäuse befestigt. Die Füße können auch seitlich am Gehäuse angeschraubt werden, dadurch ist die Klemmkastenlage links und rechts möglich. Die Motorgehäuse sind mit allen notwendigen Bohrungen ausgestattet. Die Umrüstung auf B35 und B34 kann ebenfalls problemlos erfolgen.

**Changable motor feet/changeable
terminal box position**

The motors of the types from MEBKA 56 to MEBKA 132 have removable feet. The feet are fixed with two screws at the motor housing. The feet can also be fixed sideways to change the terminal box position left or right. Suitable tap holes are provided. The adapting to B35 and B34 can also be realized easily.

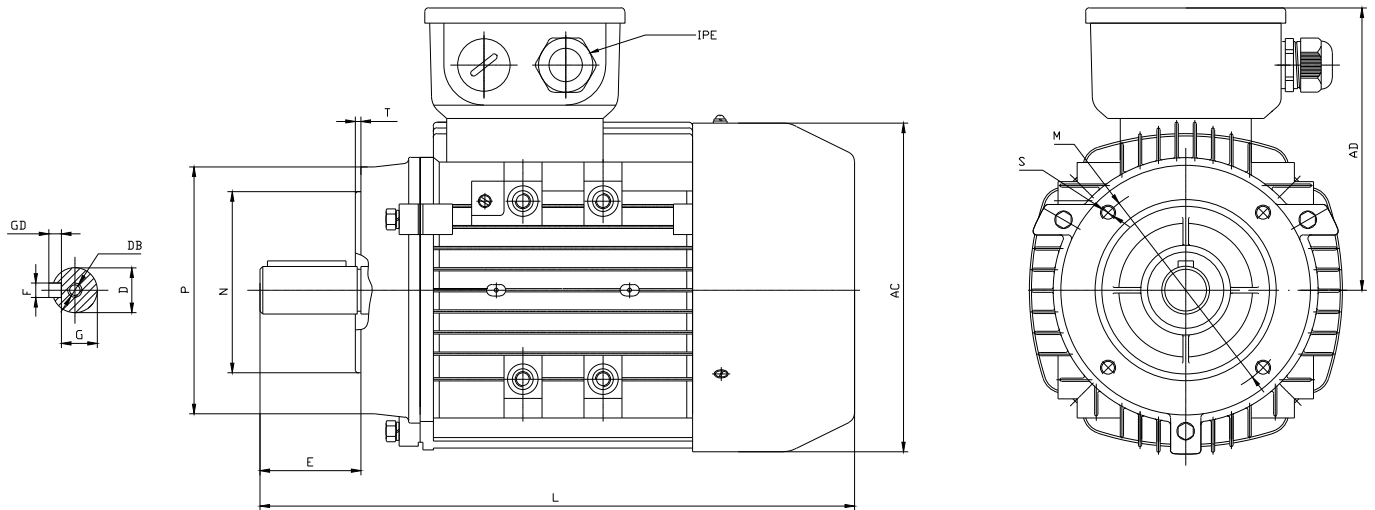


Baugröße Frame size

IEC	AC	AD	DB	D	E	F	G	GD	L	IPE	LA	M	N	P	S	T
	2p															
DIN	g ²	p	d6	d	l	u		t	k	mm	c1	e1	b1	a1	s1	f1
MEBKA 56	108	100	M 4	9	20	3	7,2	3	19	2-M 20 x 1,5	8	100	80	120	7	3
MEBKA 63	121	111	M 4	11	23	4	8,5	4	217	2-M 20 x 1,5	10	115	95	140	10	3
MEBKA 71	138	118	M 5	14	30	5	11	5	245	2-M 20 x 1,5	10	130	110	160	10	3,5
MEBKA 80	155	134	M 6	19	40	6	15,5	6	285	2-M 25 x 1,5	12	165	130	200	12	3,5
MEBKA 90	175	140	M 8	24	50	8	20	7	365	2-M 25 x 1,5	12	165	130	200	12	3,5
MEBKA 100	200	160	M 10	28	60	8	24	7	400	2-M 25 x 1,5	13	215	180	250	15	4
MEBKA 112	220	178	M 10	28	60	8	24	7	430	2-M 32 x 1,5	14	215	180	250	15	4
MEBKA 132	260	210	M 12	38	80	10	33	8	505	2-M 32 x 1,5	14	265	230	300	15	4

Bauform B14

Mounting B14



Baugröße Frame size

IEC	LA	M	N	P	S	T	LA	M	N	P	S	T
DIN	c1	e1	b1	a1	s1	f	c1	e1	b1	a1	s1	f1
MEBKA 56	8,5	65	50	80	M 5	2,5	8,5	85	70	105	M 6	2,5
MEBKA 63	9	75	60	90	M 5	2,5	9	100	80	120	M 6	3
MEBKA 71	12	85	70	105	M 6	2,5	12	115	95	140	M 8	3
MEBKA 80	12	100	80	120	M 6	3	12	130	110	160	M 8	3,5
MEBKA 90	12	115	95	140	M 8	3	12	130	110	160	M 8	3,5
MEBKA 100	16	130	110	160	M 8	3,5	16	165	130	200	M 10	3,5
MEBKA 112	18	130	110	160	M 8	3,5	18	165	130	200	M 10	3,5
MEBKA 132	19	165	130	200	M 10	3,5	19	215	180	250	M 12	4

Graugussmotoren

Klemmkasten

Baugröße	Kabelverschraubung	Gesamtabmessung
mm		mm
80-100	2xM25x1,5	124x100x50
112-132	2xM32x1,5	15x124x60
160-180	2xM40x1,5	200x160x80
200-225	2xM50x1,5	250x200x92
250-280	2-M63x1,5	340x210x106
315	2xM63x1,5	413x258x165
355	2xM72x2	461x300x190

Lager

Baugröße	Antriebsseite		Nichtantriebsseite	
	2 polig	4,6,8 polig	2 polig	4,6,8 polig
80	6204 ZZ	6204 ZZ	6204 ZZ	6204 ZZ
90	6205 ZZ	6205 ZZ	6205 ZZ	6205 ZZ
100	6206 ZZ C3	6206 ZZ C3	6206 ZZ C3	6206 ZZ C3
112	6306 ZZ C3	6306 ZZ C3	6306 ZZ C3	6306 ZZ C3
132	6308 ZZ C3	6308 ZZ C3	6308 ZZ C3	6308 ZZ C3
160	6309 ZZ C3	6309 ZZ C3	6309 ZZ C3	6309 ZZ C3
180	6311 ZZ C3	6311 ZZ C3	6311 ZZ C3	6311 ZZ C3
200	6312 C3	6312 C3	6312 C3	6312 C3
225	6313 C3	6313 C3	6313 C3	6313 C3
250	6314 C3	6314 C3	6314 C3	6314 C3
280	6314 C3	6317 C3	6314 C3	6317 C3
315	6317 C3	6319 C3	6317 C3	6319 C3
355	6317 C3	6322 C3	6317 C3	6320 C3

Cast iron motors

Terminal box

Frame size	Thread of cable gland	Overall dimensions
mm		mm
80-100	2xM25x1,5	124x100x50
112-132	2xM32x1,5	15x124x60
160-180	2xM40x1,5	200x160x80
200-225	2xM50x1,5	250x200x92
250-280	2-M63x1,5	340x210x106
315	2xM63x1,5	413x258x165
355	2xM72x2	461x300x190

Bearings

Frame size	Drive end		Not drive end	
	2 poles	4,6,8 poles	2 poles	4,6,8 poles
80	6204 ZZ	6204 ZZ	6204 ZZ	6204 ZZ
90	6205 ZZ	6205 ZZ	6205 ZZ	6205 ZZ
100	6206 ZZ C3	6206 ZZ C3	6206 ZZ C3	6206 ZZ C3
112	6306 ZZ C3	6306 ZZ C3	6306 ZZ C3	6306 ZZ C3
132	6308 ZZ C3	6308 ZZ C3	6308 ZZ C3	6308 ZZ C3
160	6309 ZZ C3	6309 ZZ C3	6309 ZZ C3	6309 ZZ C3
180	6311 ZZ C3	6311 ZZ C3	6311 ZZ C3	6311 ZZ C3
200	6312 C3	6312 C3	6312 C3	6312 C3
225	6313 C3	6313 C3	6313 C3	6313 C3
250	6314 C3	6314 C3	6314 C3	6314 C3
280	6314 C3	6317 C3	6314 C3	6317 C3
315	6317 C3	6319 C3	6317 C3	6319 C3
355	6317 C3	6322 C3	6317 C3	6320 C3

Geräuschpegel

Leistung	3000 min-1	1500 min-1	1000 min-1	750 min-1
kW	Schalldruckpegel in dB (A)			
0,37	-	-	53	48
0,55	-	56	53	48
0,75	65	56	56	51
1,1	65	59	56	51
1,5	65	59	58	54
2,2	66	59	58	58
3	66	61	60	58
4	67	62	60	59
5,5	70	63	60	59
7,5	70	63	54	59
11	76	65	64	61
15	76	65	64	64
18,5	76	66	67	64
22	79	66	67	64
30	82	69	67	66
37	82	71	69	67
45	82	71	71	67
55	83	73	71	73
75	84	76	76	73
90	84	76	76	73
110	86	83	76	73
132	86	83	76	81
160	89	87	83	81
200	89	87	83	81
250	93	91	83	82
280	93	91	83	83
315	93	91	86	83
355	95	93	86	83

Noise level

Power	3000 min-1	1500 min-1	1000 min-1	750 min-1
kW	Sound pressure level in dB (A)			
0,37	-	-	53	48
0,55	-	56	53	48
0,75	65	56	56	51
1,1	65	59	56	51
1,5	65	59	58	54
2,2	66	59	58	58
3	66	61	60	58
4	67	62	60	59
5,5	70	63	60	59
7,5	70	63	54	59
11	76	65	64	61
15	76	65	64	64
18,5	76	66	67	64
22	79	66	67	64
30	82	69	67	66
37	82	71	69	67
45	82	71	71	67
55	83	73	71	73
75	84	76	76	73
90	84	76	76	73
110	86	83	76	73
132	86	83	76	81
160	89	87	83	81
200	89	87	83	81
250	93	91	83	82
280	93	91	83	83
315	93	91	86	83
355	95	93	86	83

Technische Daten von IE2 Graugussmotoren

Technical data of IE2 cast iron motors

Typ	Leistung bei 50 Hz	Nennstrom bei 400 V / 50 Hz	Nenn Drehzahl bei 50 Hz	Leistungs fak- tor bei 50 Hz	Wirkungsgrad IE2	Anzugs- zu Nennstrom	Anzugs- zu Nennmoment	Kipp- zu Nennmoment	Trägheits- moment	Gewicht
Type	Power at 50 Hz	Rated current at 400 V / 50 Hz	Rated speed at 50 Hz	Power factor at 50 Hz	Efficiency IE2	Starting current	Starting torque	Max torque	Moment of inertia	Weight
	kW	A	min-1/rpm	cos	%	IA / IN	Ma/MN	Mk/MN	kgm ²	kg
3000 min-1	400 V	50 Hz								
MEBK 80MA-02	0,75	1,6	2848	0,84	80,6	5,6	2,4	3,0	0,0011	17
MEBK 80MB-02	1,1	2,27	2869	0,85	82,5	6,5	2,9	3,3	0,0013	20
MEBK 90S-02	1,5	3,1	2879	0,82	84,6	6,7	2,8	2,8	0,00185	24
MEBK 90L-02	2,2	4,6	2880	0,82	84,5	6,5	3,3	3,0	0,00215	28
MEBK 100L-02	3	5,6	2901	0,88	88,5	8,6	4,0	3,4	0,00425	40
MEBK 112M-02	4	7,5	2901	0,89	86,8	7,9	3,0	3,7	0,0065	46
MEBK 132SA-02	5,5	10,1	2915	0,88	89,5	7,7	2,3	3,3	0,01456	66
MEBK 132SB-02	7,5	14,6	2890	0,84	88,8	7,1	2,3	3,4	0,01565	71
MEBK 160MA-02	11	19,6	2937	0,89	90,5	7,2	2,3	3,2	0,0549	109
MEBK 160MB-02	15	26,7	2933	0,89	91,3	7,4	2,6	3,3	0,0635	119
MEBK 160L-02	18,5	32,3	2935	0,91	91,2	7,8	2,9	3,4	0,0725	136
MEBK 180M-02	22	38	2947	0,91	92,0	8,1	2,9	3,7	0,1025	172
MEBK 200LA-02	30	52,3	2964	0,88	93,6	7,9	2,6	3,9	0,173	223
MEBK 200LB-02	37	64	2954	0,89	93,6	7,5	2,5	3,4	0,195	242
MEBK 225M-02	45	76,1	2961	0,92	93,0	7,6	2,4	3,5	0,325	302
MEBK 250M-02	55	92,8	2974	0,91	93,6	7,1	2,1	3,5	0,395	382
MEBK 280S-02	75	127,6	2975	0,91	93,8	6,6	2,3	3,2	0,683	515
MEBK 280M-02	90	151,9	2976	0,91	94,1	6,7	2,4	3,1	0,765	545
MEBK 315S-02	110	190	2979	0,89	94,3	6,9	2,1	3,6	1,558	930
MEBK 315M-02	132	222	2978	0,91	94,8	8,2	2,5	4,1	1,726	980
MEBK 315LA-02	160	267	2976	0,91	95,2	8,3	2,6	4,0	1,941	1090
MEBK 315LB-02	200	332	2971	0,92	95,1	8,0	2,4	3,8	2,212	1190
MEBK 355M-02	250	414	2981	0,92	95,4	7,7	3,0	3,6	3,848	1710
MEBK 355LA-02	280	479	2976	0,88	95,5	6,3	2,3	2,9	3,949	1870
MEBK 355LB-02	315	526	2981	0,90	95,6	7,8	3,4	4,0	3,995	1920
MEBK 355LC-02	355	595	2977	0,9	95,9	5,6	1,9	2,7	4,1	1980

Technische Daten von IE2 Graugussmotoren

Technical data of IE2 cast iron motors

Typ	Leistung bei 50 Hz	Nennstrom bei 400 V / 50 Hz	Nenn Drehzahl bei 50 Hz	Leistungs fak- tor bei 50 Hz	Wirkungsgrad IE2	Anzugs- zu Nennstrom	Anzugs- zu Nennmoment	Kipp- zu Nennmoment	Trägheits- moment	Gewicht
Type	Power at 50 Hz	Rated current at 400 V / 50 Hz	Rated speed at 50 Hz	Power factor at 50 Hz	Efficiency IE2	Starting current	Starting torque	Max torque	Moment of inertia	Weight
	kW	A	min-1/rpm	cos	%	IA / IN	Ma/MN	Mk/MN	kgm ²	kg
1500 min-1	400 V	50 Hz								
MEBK 80MB-04	0,75	1,9	1435	0,69	81,3	5,9	3,1	3,7	0,00165	22
MEBK 90S-04	1,1	2,7	1441	0,72	82,8	5,3	3,4	3,0	0,00232	29
MEBK 90L-04	1,5	3,5	1433	0,74	83,6	6,1	3,9	3,0	0,00312	34
MEBK 100LA-04	2,2	4,7	1441	0,78	86,8	6,9	3,2	3,9	0,00779	43
MEBK 100LB-04	3	6,3	1439	0,79	86,2	7,0	3,4	3,0	0,00865	47
MEBK 112M-04	4	8,3	1446	0,80	87,0	7,0	3,1	3,3	0,0185	54
MEBK 132S-04	5,5	11,1	1453	0,80	87,7	6,9	2,5	3,4	0,03301	72
MEBK 132M-04	7,5	14,7	1461	0,82	89,6	7,4	2,6	3,5	0,04121	87
MEBK 160M-04	11	21,2	1461	0,83	90,3	7,4	2,4	3,0	0,1052	113
MEBK 160L-04	15	27,9	1464	0,86	90,7	7,9	2,4	3,0	0,1123	135
MEBK 180M-04	18,5	34,6	1475	0,84	91,5	7,5	2,4	3,7	0,1659	170
MEBK 180L-04	22	40,6	1473	0,85	91,7	7,5	2,4	3,6	0,1865	184
MEBK 200L-04	30	54,0	1478	0,86	93,0	7,1	2,3	3,4	0,302	235
MEBK 225S-04	37	67,4	1483	0,85	93,6	6,5	2,3	3,3	0,538	290
MEBK 225M-04	45	80,7	1484	0,86	93,9	6,3	2,2	3,1	0,635	326
MEBK 250M-04	55	96,6	1479	0,88	93,9	6,6	2,5	2,9	0,785	385
MEBK 280S-04	75	129,0	1483	0,89	94,2	6,5	2,0	3,1	1,552	515
MEBK 280M-04	90	154,2	1482	0,89	94,2	6,6	2,3	3,1	1,865	605
MEBK 315S-04	110	191,0	1480	0,88	94,7	5,9	2,3	3,0	3,48	931
MEBK 315M-04	132	227,0	1485	0,88	95,4	6,9	2,1	3,5	3,678	1017
MEBK 315LA-04	160	276,0	1485	0,88	95,5	6,4	2,1	3,2	4,472	1085
MEBK 315LB-04	200	338,0	1488	0,89	96,0	6,7	2,6	3,2	4,856	1200
MEBK 355M-04	250	420,0	1491	0,90	95,6	7,3	2,1	3,8	7,364	1740
MEBK 355LA-04	280	474,0	1489	0,89	95,9	7,0	2,1	3,3	8,014	1830
MEBK 355LB-04	315	531,0	1488	0,90	95,4	6,7	1,7	3,4	9,1	1975
MEBK 355LC-04	355	599,0	1490	0,89	96,1	6,8	1,9	3,4	9,52	1860

Technische Daten von IE2 Graugussmotoren

Technical data of IE2 cast iron motors

Typ	Leistung bei 50 Hz	Nennstrom bei 400 V / 50 Hz	Nenn Drehzahl bei 50 Hz	Leistungs fak- tor bei 50 Hz	Wirkungsgrad IE2	Anzugs- zu Nennstrom	Anzugs- zu Nennmoment	Kipp- zu Nennmoment	Trägheits- moment	Gewicht
Type	Power at 50 Hz	Rated current at 400 V / 50 Hz	Rated speed at 50 Hz	Power factor at 50 Hz	Efficiency IE2	Starting current	Starting torque	Max torque	Moment of inertia	Weight
	kW	A	min-1/rpm	cos	%	IA / IN	Ma/MN	Mk/MN	kgm ²	kg
1000 min-1		400 V	50 Hz							
MEBK 90S-06	0,75	2,1	940	0,68	76,0	3,9	2,4	2,4	0,00321	29
MEBK 90L-06	1,1	2,9	947	0,68	79,5	3,9	2,4	2,4	0,00412	31
MEBK 100L-06	1,5	3,6	964	0,72	83,9	5,3	3,1	3,5	0,00845	43
MEBK 112-06	2,2	5,3	960	0,74	81,8	5,1	2,6	3,1	0,01326	51
MEBK 132S-06	3	6,7	963	0,76	85,0	5,9	2,2	3,3	0,03716	64
MEBK 132MA-06	4	8,8	965	0,77	85,6	6,0	2,2	3,1	0,04889	79
MEBK 132MB-06	5,5	11,3	967	0,81	87,1	6,5	2,4	2,9	0,05845	83
MEBK 160M-06	7,5	16,0	969	0,76	89,6	5,8	2,1	3,2	0,1212	110
MEBK 160L-06	11	23,1	970	0,76	90,5	5,7	2,2	2,9	0,1452	133
MEBK 180L-06	15	30,1	978	0,8	90,4	7,1	2,6	3,4	0,2285	174
MEBK 200LA-06	18,5	35,8	983	0,82	90,9	6,8	2,4	3,2	0,342	219
MEBK 200LB-06	22	41,8	983	0,83	91,7	7,1	2,7	3,2	0,386	228
MEBK 225M-06	30	56,9	987	0,82	92,7	7,2	2,8	3,2	0,625	296
MEBK 250M-06	37	66,8	986	0,86	92,7	6,5	2,2	3,0	0,985	380
MEBK 280S-06	45	80,4	990	0,87	93,3	7,0	2,4	3,4	1,7325	490
MEBK 280M-06	55	97,3	991	0,87	93,7	7,0	2,4	3,2	1,965	565
MEBK 315S-06	75	135,0	988	0,86	93,9	6,5	2,2	3,2	3,723	866
MEBK 315M-06	90	160,0	989	0,86	94,2	7,1	2,3	3,4	4,526	948
MEBK 315LA-06	110	193,0	987	0,87	94,6	7,7	2,6	3,5	5,157	1120
MEBK 315LB-06	132	231,0	988	0,87	94,8	6,8	2,2	3,4	5,685	1185
MEBK 355MA-06	160	278,0	991	0,88	94,8	7,6	2,3	3,7	9,57	1705
MEBK 355MB-06	185	321,0	990	0,88	95,0	7,2	2,2	3,6	9,89	1785
MEBK 355MC-06	200	344,0	991	0,88	95,0	7,6	2,4	3,5	11,1	1890
MEBK 355LB-06	250	432,0	991	0,88	95,1	7,9	2,6	3,8	11,8	2000
MEBK 355LC-06	280	485,0	991	0,87	95,3	7,3	2,4	3,6	12,9	2080
750 min-1		400 V	50 Hz							
MEBK 132S-08	2,2	5,5	707	0,74	78,0	5,0	2,1	2,2	0,034	62
MEBK 132M-08	3	7,3	709	0,74	79,9	5,2	2,1	2,9	0,042	66
MEBK 160MA-08	4	9,3	718	0,75	82,7	5,3	1,8	3,0	0,0889	94
MEBK 160MB-08	5,5	12,4	720	0,74	83,0	6,0	2,1	2,7	0,0958	106
MEBK 160L-08	7,5	16,3	726	0,76	87,6	6,6	2,2	2,8	0,1021	128
MEBK 180L-08	11	23,2	725	0,78	87,8	6,8	1,9	3,1	0,2275	170
MEBK 200L-08	15	31,6	731	0,77	88,9	6,5	2,1	3,0	0,395	230
MEBK 225S-08	18,5	37,8	733	0,78	91,0	6,9	2,4	3,0	0,603	292
MEBK 225M-08	22	45,5	734	0,77	90,6	6,6	2,0	2,9	0,698	294
MEBK 250M-08	30	57,9	735	0,82	91,0	6,1	1,9	3,1	0,983	370
MEBK 280S-08	37	71,5	737	0,82	91,6	5,8	2,0	2,8	1,857	475
MEBK 280M-08	45	88,5	736	0,80	91,8	5,9	2,1	2,9	1,998	555
MEBK 315S-08	55	107	741	0,80	93,5	5,0	1,8	2,5	4,959	905
MEBK 315M-08	75	143	740	0,81	93,5	6,1	2,0	3,0	5,825	981
MEBK 315LA-08	90	167	741	0,83	94,1	6,3	1,9	2,9	6,753	1071
MEBK 315LB-08	110	205	741	0,82	94,2	6,4	1,7	3,2	7,352	1160
MEBK 355MA-08	132	247	743	0,82	94,6	6,5	1,8	3,1	12,94	1800
MEBK 355MB-08	160	298	744	0,82	94,5	6,2	1,8	3,3	13,32	1890
MEBK 355L-08	200	361	743	0,84	95,1	5,8	1,8	3,0	14	1970

Technische Daten von IE3 Graugussmotoren

Technical data of IE3 cast iron motors

Typ	Leistung bei 50 Hz	Nennstrom bei 400 V / 50 Hz	Nenn Drehzahl bei 50 Hz	Leistungs fak- tor bei 50 Hz	Wirkungsgrad IE3	Anzugs- zu Nennstrom	Anzugs- zu Nennmoment	Kipp- zu Nennmoment	Trägheits- moment	Gewicht
Type	Power at 50 Hz	Rated current at 400 V / 50 Hz	Rated speed at 50 Hz	Power factor at 50 Hz	Efficiency IE3	Starting current	Starting torque	Max torque	Moment of inertia	Weight
	kW	A	min-1/rpm	cos	%	IA / IN	Ma/MN	Mk/MN	kgm ²	kg
3000 min-1										
	400 V	50 Hz								
MEBK 160MA-02	11	18,8	2958	0,91	93,1	8,4	3,1	3,6	0,05097	116
MEBK160MB-02	15	26,6	2941	0,88	92,9	7,8	2,6	2,8	0,06372	126
MEBK 160 L-02	18,5	32,6	2941	0,88	93,1	7,6	2,3	3,0	0,07646	145
MEBK 180M-02	22	43,9	2952	0,78	92,7	7,6	2,7	3,5	0,11704	185
MEBK 200LA-02	30	59,5	2960	0,78	96,8	7,9	2,4	3,4	0,1737	237
MEBK 200LB-02	37	73,1	2960	0,78	93,7	7,4	2,4	3,3	0,2048	251
MEBK 225M-02	45	78,6	2952	0,88	94,0	7,6	2,3	3,3	0,30196	320
MEBK 250M-02	55	94,5	2969	0,89	94,3	7,8	2,0	3,2	0,40769	408
MEBK 280S-02	75	125,6	2795	0,91	94,7	7,1	2,0	2,3	0,6	602
MEBK 280M-02	90	150,3	2980	0,91	95,0	7,5	2,0	2,3	0,7	714
MEBK 315S-02	110	183,7	2975	0,91	95,0	7,5	1,8	2,2	1,4	1036
MEBK 315M-02	132	219,5	2975	0,91	95,4	7,1	1,8	2,2	1,6	1078
MEBK 315LA-02	160	265,5	2975	0,91	95,6	7,1	1,8	2,2	1,7	1197
MEBK 315LB-02	200	327,5	2975	0,92	95,8	7,1	1,8	2,2	1,9	1263
MEBK 355M-02	250	409,4	2980	0,92	95,8	7,1	1,6	2,2	3,3	1675
MEBK 355LA-02	280	458,6	2980	0,92	95,8	7,1	1,6	2,2	3,8	1609
MEBK 355LB-02	315	515,9	2980	0,92	95,8	7,1	1,6	2,2	3,9	1808
MEBK 355LC-02	355	581,4	2980	0,92	95,8	7,1	1,6	2,2	3,9	1808
1500 min-1										
	400 V	50 Hz								
MEBK 160M-04	11	21,8	1474	0,80	91,5	7,8	2,5	3,1	0,10676	128
MEBK 160L-04	15	29,9	1476	0,78	92,6	7,8	2,9	3,3	0,12866	149
MEBK 180M-04	18,5	37,0	1476	0,78	92,6	7,9	2,5	3,6	0,11704	185
MEBK 180L-04	22	43,8	1478	0,78	93,0	7,8	2,5	3,7	0,22604	200
MEBK 200L-04	30	59,3	1479	0,78	93,6	8,8	2,7	3,5	0,3612	258
MEBK 225S-04	37	83,5	1483	0,68	93,9	6,6	3,2	3,8	0,6299	314
MEBK 225M-04	45	82,7	1483	0,83	94,2	7,8	3,2	3,7	0,73838	326
MEBK 250M-04	55	98,0	1483	0,86	94,6	7,7	2,5	3,6	1,02358	405
MEBK 280S-04	75	131,0	1485	0,87	95,0	7,2	2,2	2,3	1,3	685
MEBK 280M-04	90	156,9	1485	0,87	95,2	7,2	2,2	2,3	1,5	802
MEBK 315S-04	110	189,1	1485	0,88	95,4	7,0	2,1	2,2	3	969
MEBK 315M-04	132	226,5	1485	0,88	95,6	7,0	2,1	2,2	3,5	1075
MEBK 315LA-04	160	270,9	1485	0,89	95,8	7,0	2,1	2,2	3,7	1254
MEBK 315LB-04	200	337,9	1485	0,89	96,0	7,0	2,1	2,2	4,5	1216
MEBK 355M-04	250	417,7	1490	0,90	96,0	6,9	2,1	2,2	7,2	1714
MEBK 355LA-04	280	467,8	1490	0,90	96,0	6,9	2,1	2,2	7,9	1714
MEBK 355LB-04	315	526,3	1490	0,90	96,0	6,9	2,1	2,2	8,7	1916
MEBK 355LC-04	355	593,1	1490	0,90	96,0	6,9	2,1	2,2	9,3	2060

Technische Daten von IE3 Graugussmotoren

Technical data of IE3 cast iron motors

Typ	Leistung bei 50 Hz	Nennstrom bei 400 V / 50 Hz	Nenn-drehzahl bei 50 Hz	Leistungs-faktor bei 50 Hz	Wirkungs-grad IE3	Anzugs- zu Nennstrom	Anzugs- zu Nennmoment	Kipp- zu Nennmoment	Trägheits-moment	Gewicht
Type	Power at 50 Hz	Rated current at 400 V / 50 Hz	Rated speed at 50 Hz	Power factor at 50 Hz	Efficiency IE3	Starting current	Starting torque	Max torque	Moment of inertia	Weight
	kW	A	min-1/rpm	cos	%	IA / IN	Ma/MN	Mk/MN	kgm ²	kg
1000 min-1	400 V	50 Hz								
MEBK 160M-06	7,5	16,3	973	0,74	89,8	6,0	1,9	3,0	0,11698	140
MEBK 160L-06	11	23,8	974	0,73	91,0	6,7	2,1	2,6	0,17749	140
MEBK 180L-06	15	30,4	963	0,78	91,2	6,3	2,1	3,0	0,31558	190
MEBK 200LA-06	18,5	37,3	983	0,78	91,7	7,3	2,4	3,1	0,4684	257
MEBK 200LB-06	22	44,2	983	0,78	92,2	7,5	2,4	3,1	0,5483	315
MEBK 225M-06	30	57,0	985	0,82	92,9	6,8	2,6	3,0	0,88418	303
MEBK 250M-06	37	68,4	987	0,84	93,5	7,3	2,3	3,3	1,19682	410
MEBK 280S-06	45	80,6	990	0,86	93,7	7,0	2,1	2,3	1,5	646
MEBK 280M-06	55	98,1	990	0,86	94,1	7,0	2,1	2,3	1,7	756
MEBK 315S-06	75	133,1	990	0,86	94,6	7,0	2,0	2,1	3,2	953
MEBK 315M-06	90	159,2	990	0,86	94,9	7,0	2,0	2,1	3,7	1076
MEBK 315LA-06	110	194,1	990	0,86	95,1	7,0	2,0	2,1	4,5	1204
MEBK 315LB-06	132	229,6	990	0,87	95,4	7,0	2,0	2,1	5,2	1327
MEBK 355MA-06	160	274,5	990	0,88	95,6	6,7	1,9	2,0	9,3	1819
MEBK 355MB-06	185	317,4	990	0,88	95,6	6,7	1,9	2,0	9,6	1877
MEBK 355MC-06	200	342,4	990	0,88	95,8	6,7	1,9	2,0	10,8	2048
MEBK 355LA-06	220	376,7	990	0,88	95,8	6,7	1,9	2,0	11,2	1935
MEBK 355LB-06	250	428,0	990	0,88	95,8	6,7	1,9	2,0	11,8	1942
MEBK 355LC-06	280	479,4	990	0,88	95,8	6,7	1,9	2,0	12,9	2106

Technische Daten von IE4 Graugussmotoren

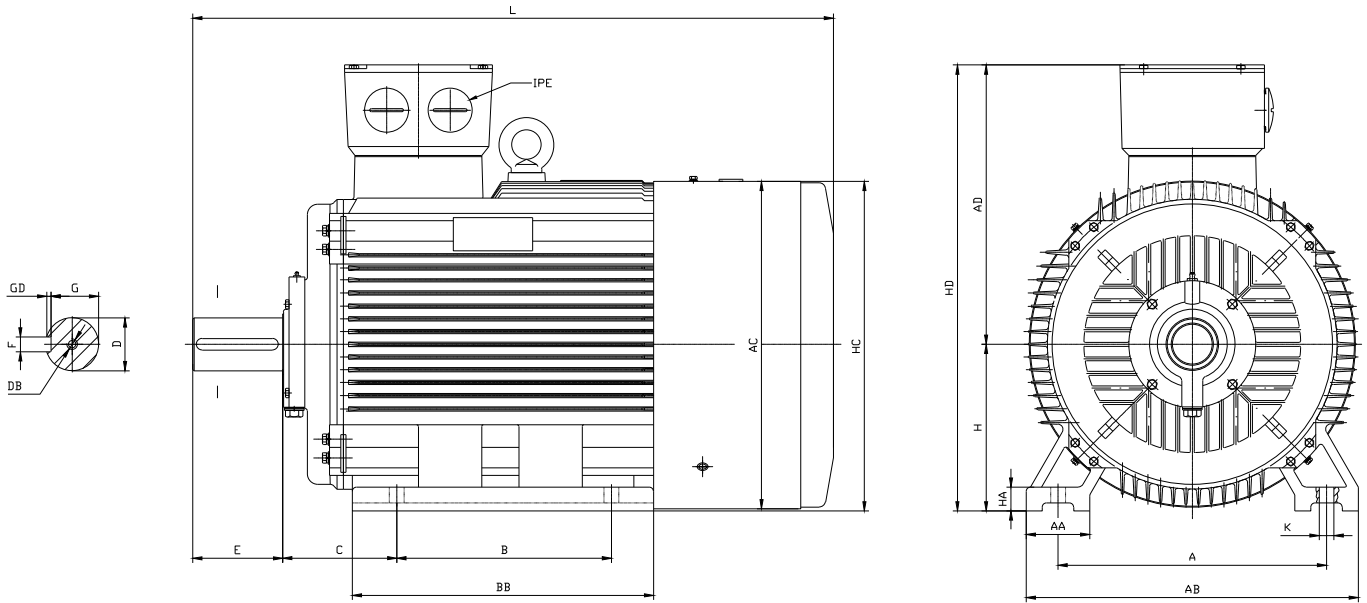
Technical data of IE4 cast iron motors

Typ	Leistung bei 50 Hz	Nennstrom bei 400 V / 50 Hz	Nenn-drehzahl bei 50 Hz	Leistungs-faktor bei 50 Hz	Wirkungs-grad IE4	Anzugs- zu Nennstrom	Anzugs- zu Nennmoment	Kipp- zu Nennmoment	Trägheits-moment	Gewicht
Type	Power at 50 Hz	Rated current at 400 V / 50 Hz	Rated speed at 50 Hz	Power factor at 50 Hz	Efficiency IE4	Starting current	Starting torque	Max torque	Moment of inertia	Weight
	kW	A	min-1/rpm	cos	%	IA / IN	Ma/MN	Mk/MN	kgm ²	kg
3000 min-1	400 V	50 Hz								
MEBK 160L-02	11	19,3	2960	0,89	92,6	8,4	3,1	3,7	0,051	122
MEBK 160LX-02	15	26,5	2940	0,88	93,3	7,8	2,6	2,9	0,0637	132
MEBK 160LY-02	18,5	32,4	2940	0,88	93,7	7,6	2,3	3,0	0,0765	152
MEBK 180M-02	22	38,3	2950	0,88	94,0	8,1	2,9	3,7	0,117	194
MEBK 200L-02	30	52,7	2960	0,87	94,5	7,4	2,4	3,4	0,1737	249
MEBK 200LX-02	37	65,1	2960	0,87	94,8	7,6	2,4	3,3	0,2048	264
MEBK 225M-02	45	77,8	2950	0,88	95,0	7,8	2,3	3,4	0,302	336
MEBK 250M-02	55	95,3	2970	0,89	93,5	7,1	2,0	3,3	0,4077	416
MEBK 280S-02	75	128	2975	0,88	95,6	6,3	2,0	2,9	0,7988	578
MEBK 280M-02	90	95,8	2980	0,88	89,3	7,7	2,5	3,7	1,0708	609
MEBK 315S-02	110	183	2970	0,90	96,0	7,4	2,0	3,2	2,0314	1019
MEBK 315M-02	132	219	2975	0,91	96,2	7,0	1,8	2,9	2,2065	1082
MEBK 315L-02	160	267	2970	0,90	96,3	6,6	1,8	3,0	2,4867	1197
MEBK 315LX-02	200	330	2965	0,91	96,5	6,4	1,9	3,0	2,9069	1281
MEBK 355M-02	250	414	2980	0,90	96,5	7,7	2,0	3,5	3,8123	1869
MEBK 355L-02	280	461	2975	0,91	96,5	6,9	1,7	3,1	3,8123	1880
MEBK 355LX-02	315	512	2980	0,92	96,5	8,2	2,1	3,8	4,4632	1898
MEBK 355LY-02	355	584	2975	0,91	96,5	7,2	1,9	3,4	4,4632	1919

Technische Daten von IE4 Graugussmotoren

Technical data of IE4 cast iron motors

Typ	Leistung bei 50 Hz	Nennstrom bei 400 V / 50 Hz	Nenn Drehzahl bei 50 Hz	Leistungsfaktor bei 50 Hz	Wirkungsgrad IE4	Anzugs- zu Nennstrom	Anzugs- zu Nennmoment	Kipp- zu Nennmoment	Trägheits- moment	Gewicht
Type	Power at 50 Hz	Rated current at 400 V / 50 Hz	Rated speed at 50 Hz	Power factor at 50 Hz	Efficiency IE4	Starting current	Starting torque	Max torque	Moment of inertia	Weight
	kW	A	min-1/rpm	cos	%	IA / IN	Ma/MN	Mk/MN	kgm ²	kg
1500 min-1										
	400 V	50 Hz								
MEBK 160L-04	11	19,3	1475	0,85	93,3	7,8	2,5	3,1	0,1068	134
MEBK 160LX-04	15	26,5	1475	0,81	93,9	7,8	2,9	3,3	0,1287	156
MEBK 180M-04	18,5	32,4	1475	0,82	94,2	7,9	2,5	3,6	0,1901	194
MEBK 180L-04	22	38,3	1475	0,80	94,5	7,8	2,5	3,8	0,2264	210
MEBK 200L-04	30	52,7	1480	0,81	94,9	8,8	2,7	3,5	0,3612	271
MEBK 225S-04	37	65,1	1485	0,68	95,2	6,6	3,2	3,9	0,63	330
MEBK 225M-04	45	77,8	1485	0,84	95,4	7,8	3,2	3,7	0,7384	364
MEBK 250M-04	55	95,3	1485	0,86	96,9	7,7	2,5	3,6	1,0236	425
MEBK 280S-04	75	128	1490	0,85	96,0	7,3	2,6	3,2	2,0828	641
MEBK 280M-04	90	95,8	1490	0,86	96,1	7,6	2,6	3,4	2,5457	704
MEBK 315S-04	110	183	1490	0,85	96,3	7,8	3,0	3,9	3,4904	1019
MEBK 315M-04	132	219	1490	0,88	96,4	8,0	2,9	4,0	4,0139	1113
MEBK 315L-04	160	267	1490	0,86	96,6	7,9	3,0	4,1	5,2356	1218
MEBK 315LX-04	200	330	1490	0,89	96,7	6,1	2,7	3,3	5,701	1334
MEBK 355M-04	250	414	1490	0,89	96,7	7,3	2,3	3,5	9,2972	1906
MEBK 355L-04	280	461	1490	0,89	96,7	6,5	2,0	3,1	9,2972	2011
MEBK 355LX-04	315	512	1490	0,88	96,7	7,0	2,3	3,4	10,2863	2100
MEBK 355LY-04	355	584	1490	0,89	96,7	7,2	2,2	3,3	11,2754	2163
1000 min-1										
	400 V	50 Hz								
MEBK 160L-06	7,5	16,0	975	0,74	91,3	6,0	1,9	3,0	0,117	142
MEBK 160LX-06	11	22,9	975	0,75	92,3	6,7	2,1	2,7	0,1775	147
MEBK 180L-06	15	30,5	985	0,77	92,9	6,3	2,1	3,1	0,3158	200
MEBK 200L-06	18,5	37,1	985	0,77	93,4	7,3	2,4	3,1	0,4684	270
MEBK 200LX-06	22	43,6	985	0,78	93,7	7,5	2,4	3,1	0,5483	323
MEBK 225M-06	30	56,2	985	0,82	94,2	6,8	2,6	3,1	0,8842	331
MEBK 250M-06	37	67,7	985	0,84	94,5	7,3	2,3	3,4	1,1968	431
MEBK 280S-06	45	81,0	990	0,84	94,8	7,4	2,7	3,5	2,3382	499
MEBK 280M-06	55	95,1	990	0,84	95,1	8,0	3,2	4,0	2,7975	578
MEBK 315S-06	75	137,0	990	0,83	95,4	7,4	2,5	3,4	4,7411	961
MEBK 315M-06	90	163,0	990	0,83	95,6	7,6	2,7	3,6	5,8225	1046
MEBK 315L-06	110	198,0	990	0,84	95,8	7,7	2,8	3,7	6,6542	1234
MEBK 315LX-06	132	237,0	990	0,84	96,0	7,8	2,8	3,7	7,9851	1286
MEBK 355M-06	160	283,0	990	0,85	96,2	7,0	1,9	3,3	10,3863	1880
MEBK 355MX-06	185	328,0	990	0,85	96,2	7,3	2,0	3,4	10,893	1932
MEBK 355MY-06	200	353,0	990	0,85	96,3	7,1	1,9	3,3	12,413	1985
MEBK 355L-06	220	388,0	990	0,85	96,3	7,4	2,0	3,5	13,1729	2000
MEBK 355LX-06	250	431,0	990	0,87	96,5	6,7	1,8	2,9	13,9329	2016
MEBK 355LY-06	280	488,0	990	0,86	96,6	7,1	1,9	3,1	14,6929	2211



Baugröße Frame size

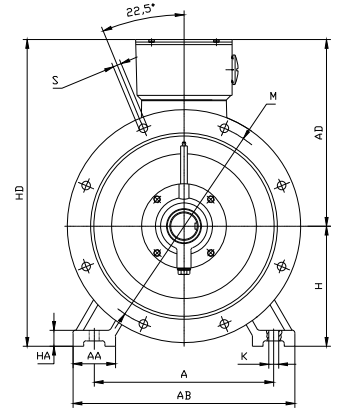
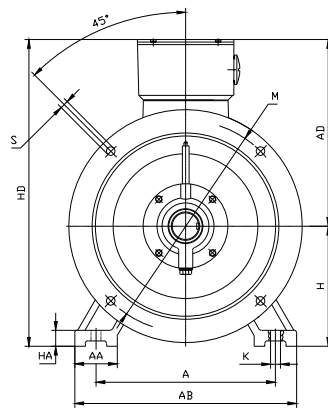
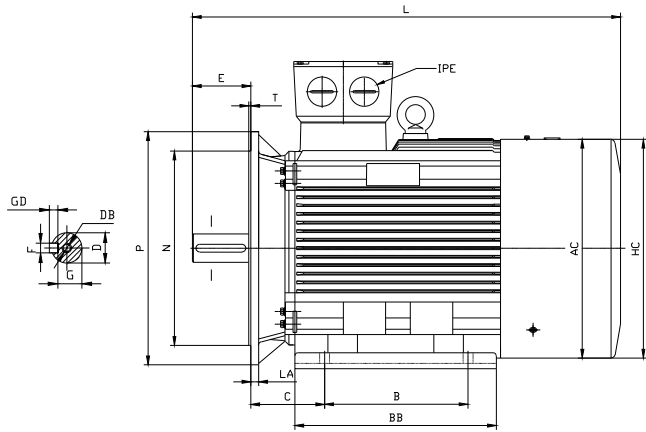
IEC	A	AA	AB	AC	AD	B	BB	C	DB	H	HA	HC	HD	K	L	L	IPE
DIN	b	n	f	g ²	p	e	a	w1	d6	h	c	v	p	s	k	k	mm
MEBK 160 M	254	65	315	315		210	260	108	M 16	160	20		425	15	610	610	2-M 40 x 1,5
MEBK 160 L	254	65	315	315		254	305	108	M 16	160	20		425	15	655	655	2-M 40 x 1,5
MEBK 180 M	279	70	350	360		241	315	121	M 16	180	22		460	15	675	675	2-M 40 x 1,5
MEBK 180 L	279	70	350	360		279	350	121	M 16	180	22		460	15		715	2-M 40 x 1,5
MEBK 200 L	318	70	390	400		305	370	133	M 20	200	25		510	19		740	2-M 50 x 1,5
MEBK 225 S	356	75	435	450		286	370	149	M 20	225	28		555	19		805	2-M 50 x 1,5
MEBK 225 M	356	75	435	450		311	395	149	M 20	225	28		555	19	785	830	2-M 50 x 1,5
MEBK 250 M	406	80	485	490		349	445	168	M 20	250	30		625	24	870	910	2-M 63 x 1,5
MEBK 280 S	457	85	545	550		368	490	190	M 20	280	35		685	24	985	1010	2-M 63 x 1,5
MEBK 280 M	457	85	545	550		419	540	190	M 20	280	35		685	24	1030	1060	2-M 63 x 1,5
MEBK 315 S	508	120	630	620		406	570	216	M 20	315	45		870	28	1180	1210	2-M 63 x 1,5
MEBK 315 M	508	120	630	620		457	680	216	M 20	315	45		870	28	1290	1320	2-M 63 x 1,5
MEBK 315 L	508	120	630	620		508	680	216	M 20	315	45		870	28		1320	2-M 63 x 1,5

Baugröße *Frame size*

IEC	D		E		F		G		GD	
	2p	4,6,8p	2p	4,6,8p	2p	4,6,8p	2p	4,6,8p	2p	4,6,8p
DIN	d	d	l	l	u	u			t	t
MEBK 160 M	42	42	110	110	12	12	37	37	8	8
MEBK 160 L	42	42	110	110	12	12	37	37	8	8
MEBK 180 M	48	48	110	110	14	14	42,5	42,5	9	9
MEBK 180 L	48	48	110	110	14	14	42,5	42,5	9	9
MEBK 200 L	55	55	110	110	16	16	49	49	10	10
MEBK 225 S		60		140		18		53		11
MEBK 225 M	55	60	110	140	16	18	49	53	10	11
MEBK 250 M	60	65	140	140	18	18	53	58	11	11
MEBK 280 S	65	75	140	140	18	20	58	67,5	11	12
MEBK 280 M	65	75	140	140	18	20	58	67,5	11	12
MEBK 315 S	65	80	140	170	18	22	58	71	11	14
MEBK 315 M	65	80	140	170	18	22	58	71	11	14
MEBK 315 L	65	80	140	170	18	22	58	71	11	14
MEBK 315 LA	65	80	140	170	18	22	65	71	11	14
MEBK 315 LB	65	80	140	170	18	22	65	71	11	14
MEBK 355 M	85	100	170	210	22	28	80	100	14	16
MEBK 355 MA	85	100	170	210	22	28	80	100	14	16
MEBK 355 MB	85	100	170	210	22	28	80	100	14	16
MEBK 355 MC	85	100	170	210	22	28	80	100	14	16
MEBK 355 LA	85	100	170	210	22	28	80	100	14	16
MEBK 355 LB	85	100	170	210	22	28	80	100	14	16
MEBK 355 LC	85	100	170	210	22	28	80	100	14	16

Bauform B35

Mounting B35



Baugröße Frame size

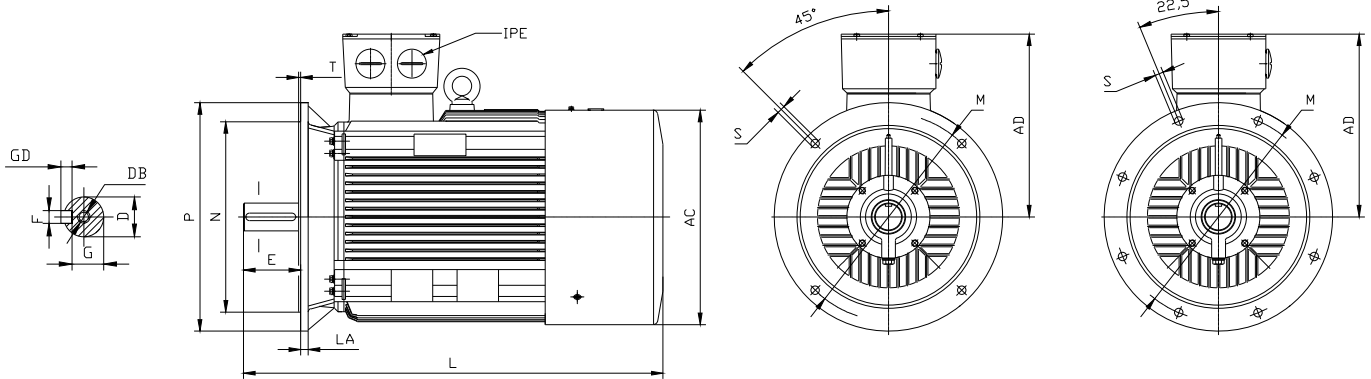
IEC	A	AA	AB	AC	AD	B	BB	C	DB	H	HA	HC	HD	K	L	L	IPE
DIN	b	n	f	g ²	p	e	a	w1	d6	h	c	v	p	s	k	k	mm
MEBK 160 M	254	65	315	315	262	210	260	108	M 16	160	20	330	425	15		610	2-M 40 x 1,5
MEBK 160 L	254	65	315	315	262	254	305	108	M 16	160	20	330	425	15	655	655	2-M 40 x 1,5
MEBK 180 M	279	70	350	360	278	241	315	121	M 16	180	22	380	460	15	675	675	2-M 40 x 1,5
MEBK 180 L	279	70	350	360	278	279	350	121	M 16	180	22	380	460	15		715	2-M 40 x 1,5
MEBK 200 L	318	70	390	400	325	305	370	133	M 20	200	25	420	510	19		740	2-M 50 x 1,5
MEBK 225 S	356	75	435	450	349	386	370	149	M 20	225	28	470	555	19		805	2-M 50 x 1,5
MEBK 225 M	356	75	435	450	349	311	395	149	M 20	225	28	470	555	19	785	830	2-M 50 x 1,5
MEBK 250 M	406	80	485	490	385	349	445	168	M 20	250	30	470	625	24	870	910	2-M 63 x 1,5
MEBK 280 S	457	85	545	550	413	368	490	190	M 20	280	35	580	685	24	985	1010	2-M 63 x 1,5
MEBK 280 M	457	85	545	550	413	419	540	190	M 20	280	35	580	685	24	1030	1060	2-M 63 x 1,5
MEBK 315 S	508	120	630	620	495	406	570	216	M 20	315	45	645	870	28	1180	1210	2-M 63 x 1,5
MEBK 315 M	508	120	630	620	495	457	680	216	M 20	315	45	645	870	28	1290	1320	2-M 63 x 1,5
MEBK 315 L	508	120	630	620	495	508	680	216	M 20	315	45	645	870	28	1290	1320	2-M 63 x 1,5
MEBK 315 LA	508	120	630	620	495	508	680	216	M 20	315	45	645	870	28	1290	1320	2-M 63 x 1,5
MEBK 315 LB	508	120	630	620	495	508	680	216	M 20	315	45	645	870	28	1290	1320	2-M 63 x 1,5
MEBK 355 MA	610	120	730	710	615	630	750	254	M 24	355	52		970	28		1556	2-M 72 x 2
MEBK 355 MB	610	120	730	710	615	630	750	254	M 24	355	52		970	28		1556	2-M 72 x 2
MEBK 355 MC	610	120	730	710	615	630	750	254	M 24	355	52		970	28		1556	2-M 72 x 2
MEBK 355 LA	610	120	730	710	615	630	750	254	M 24	355	52		970	28	1556	1556	2-M 72 x 2
MEBK 355 LB	610	120	730	710	615	630	750	254	M 24	355	52		970	28	1556	1556	2-M 72 x 2
MEBK 355 LC	610	120	730	710	615	630	750	254	M 24	355	52		970	28	1556	1556	2-M 72 x 2

Baugröße *Frame size*

IEC	D	D	E	E	F	F	G	G	GD	GD	LA	M	N	P	S	T
	2p	4,6,8p	2p	4,6,8p	2p	4,6,8p	2p	4,6,8p	2p	4,6,8p						
DIN	d	d	l	l	u	u			t	t	c1	e1	b1	a1	s1	f1
MEBK 160 M	42	42	110	110	12	12	37	37	8	8	15	300	250	350	19	5
MEBK 160 L	42	42	110	110	12	12	37	37	8	8	15	300	250	350	19	5
MEBK 180 M	48	48	110	110	14	14	42,5	42,5	9	9	15	300	250	350	19	5
MEBK 180 L	48	48	110	110	14	14	42,5	42,5	9	9	15	300	250	350	19	5
MEBK 200 L	55	55	110	110	16	16	49	49	10	10	17	350	300	400	19	5
MEBK 225 S	55	60	110	140	16	18	49	53	10	11	20	400	350	450	19	5
MEBK 225 M	55	60	110	140	16	18	49	53	10	11	20	400	350	450	19	5
MEBK 250 M	60	65	140	140	18	18	53	58	11	11	22	500	450	550	19	5
MEBK 280 S	65	75	140	140	18	20	58	67,5	11	12	22	500	450	550	19	5
MEBK 280 M	65	75	140	140	18	20	58	67,5	11	12	22	500	450	550	19	5
MEBK 315 S	65	80	140	170	18	22	58	71	11	14	22	600	550	660	24	6
MEBK 315 M	65	80	140	170	18	22	58	71	11	14	22	600	550	660	24	6
MEBK 315 L	65	80	140	170	18	22	58	71	11	14	22	600	550	660	24	6
MEBK 315 LA	65	80	140	170	18	22	58	71	11	14	22	600	550	660	24	6
MEBK 315 LB	65	80	140	170	18	22	58	71	11	14	22	600	550	660	24	6
MEBK 355 M	85	100	170	210	22	28	71	80	14	16	25	740	680	800	24	6
MEBK 355 MA	85	100	170	210	22	28	71	80	14	16	25	740	680	800	24	6
MEBK 355 MB	85	100	170	210	22	28	71	80	14	16	25	740	680	800	24	6
MEBK 355 MC	85	100	170	210	22	28	71	80	14	16	25	740	680	800	24	6
MEBK 355 LA	85	100	170	210	22	28	71	80	14	16	25	740	680	800	24	6
MEBK 355 LB	85	100	170	210	22	28	71	80	14	16	25	740	680	800	24	6
MEBK 355 LC	85	100	170	210	22	28	71	80	14	16	25	740	680	800	24	6

Bauform B5

Mounting B5



Baugröße Frame size

IEC	AD	DB	L	L	IPE
			2p	4,6,8p	
DIN	p	d6	k	k	mm
MEBK 160 M	255	M 16		610	2-M 40 x 1,5
MEBK 160 L	255	M 16	655	655	2-M 40 x 1,5
MEBK 180 M	278	M 16	675	675	2-M 40 x 1,5
MEBK 180 L	278	M 16		715	2-M 40 x 1,5
MEBK 200 L	305	M 20		740	2-M 50 x 1,5
MEBK 225 S	349	M 20		805	2-M 50 x 1,5
MEBK 225 M	349	M 20	785	830	2-M 50 x 1,5
MEBK 250 M	385	M 20	870	910	2-M 63 x 1,5
MEBK 280 S	413	M 20	985	1010	2-M 63 x 1,5
MEBK 280 M	413	M 20	1030	1060	2-M 63 x 1,5
MEBK 315 S	555	M 20	1180	1210	2-M 63 x 1,5
MEBK 315 M	555	M 20	1290	1320	2-M 63 x 1,5
MEBK 315 L	555	M 20	1290	1320	2-M 63 x 1,5
MEBK 315 LA	555	M 20	1290	1320	2-M 63 x 1,5
MEBK 315 LB	555	M 20	1290	1320	2-M 63 x 1,5
MEBK 355 MA	650	M 24		1556	2-M 72 x 2
MEBK 355 MC	625	M 24		1556	2-M 72 x 2

Baugröße *Frame size*

IEC	D	D	E	E	F	F	G	G	GD	GD	LA	M	N	P	S	T
	2p	4,6,8p	2p	4,6,8p	2p	4,6,8p	2p	4,6,8p	2p	4,6,8p						
DIN	d	d	l	l	u	u			t	t	c1	e1	b1	a1	s1	f1
MEBK 160 M	42	42	110	110	12	12	37	37	8	8	15	300	250	350	19	5
MEBK 160 L	42	42	110	110	12	12	37	37	8	8	15	300	250	350	19	5
MEBK 180 M	48	48	110	110	14	14	42,5	42,5	9	9	15	300	250	350	19	5
MEBK 180 L	48	48	110	110	14	14	42,5	42,5	9	9	15	300	250	350	19	5
MEBK 200 L	55	55	110	110	16	16	49	49	10	10	17	350	300	400	19	5
MEBK 225 S	55	60	110	140	16	18	49	53	10	11	20	400	350	450	19	5
MEBK 225 M	55	60	110	140	16	18	49	53	10	11	20	400	350	450	19	5
MEBK 250 M	60	65	140	140	18	18	53	58	11	11	22	500	450	550	19	5
MEBK 280 S	65	75	140	140	18	20	58	67,5	11	12	22	500	450	550	19	5
MEBK 280 M	65	75	140	140	18	20	58	67,5	11	12	22	500	450	550	19	5
MEBK 315 S	65	80	140	170	18	22	58	71	11	14	22	600	550	660	24	6
MEBK 315 M	65	80	140	170	18	22	58	71	11	14	22	600	550	660	24	6
MEBK 315 L	65	80	140	170	18	22	65	71	11	14	22	600	550	660	24	6
MEBK 315 LA	65	80	140	170	18	22	65	71	11	14	22	600	550	660	24	6
MEBK 315 LB	65	80	140	160	18	22	65	71	11	14	22	600	550	660	24	6
MEBK 355 MA	85	100	170	210	22	28	71	100	14	16	25	740	680	800	24	6
MEBK 355 MC	85	100	170	210	22	28	71	100	14	16	25	740	680	800	24	6

MENZEL Elektromotoren GmbH

Headquarters

Am Alten Walzwerk 2

16761 Hennigsdorf (Germany)

T +49 (0)30 34 99 22 0

F +49 (0)30 34 99 22 999

info@menzel-motors.com



www.menzel-motors.com

ZERTIFIZIERTES
MANAGEMENT-SYSTEM



REG.NR. 12 100 40566 TMS

MENZEL Elektromotoren ist international vertreten – mit eigenen Büros und Tochtergesellschaften in Europa und Vertriebspartnern weltweit.

MENZEL operates subsidiaries in the UK, France, Italy, and Sweden, and cooperates with numerous partners worldwide.

24/7 Notfallservice

Notfall? Havarie? Anlagenstillstand? Unser Service ist 365 Tage im Jahr für Sie erreichbar.

24/7 emergency hotline

Emergency? Damage? Breakdown? Our emergency service is available to you during 24 hours and 365 days per year.



Stand: 2018

Status: 2018